

Remorque TP

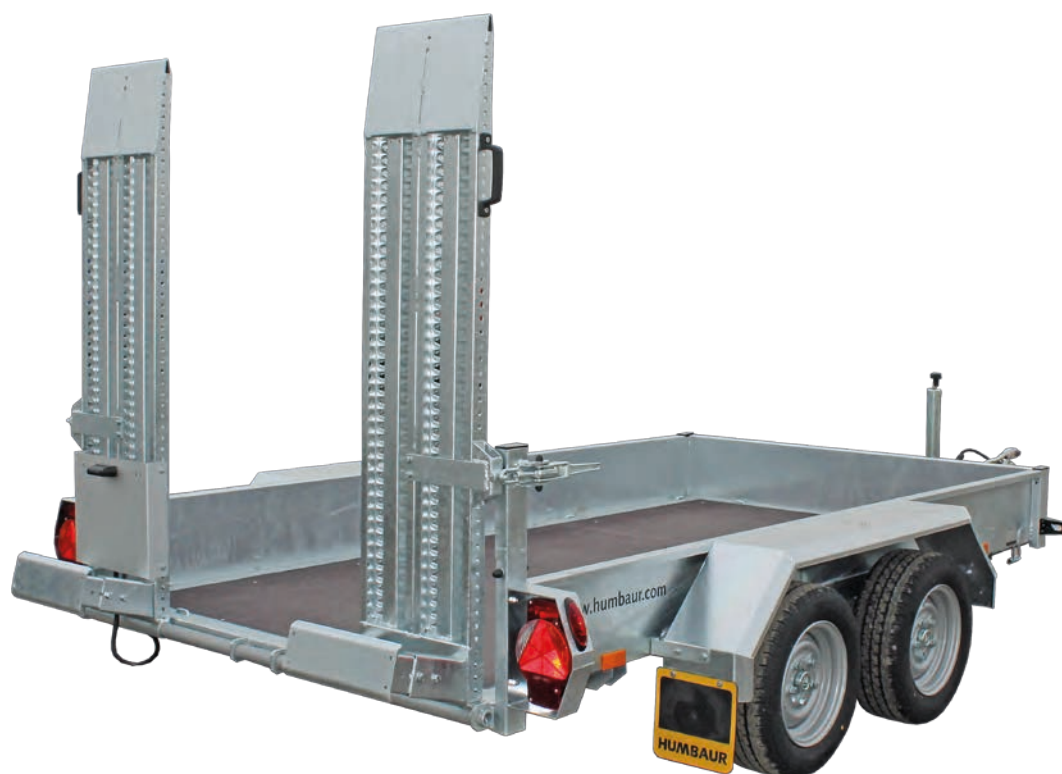
Manuel d'utilisation

Partie 2 – HS



MACHT'S MÖGLICH

fr



Série 3500

humbaur.com

Nom et adresse du fabricant :

Humbaur GmbH
Mercedesring 1
86368 Gersthofen
Allemagne

Tél. +49 821 24929-0
Fax +49 821 249-100

info@humbaur.com
www.humbaur.com

Nom et adresse du revendeur :

Nom : _____

Adresse : _____

Téléphone : _____



Veillez noter l'adresse de votre revendeur.

Remarque à propos de l'utilisation / groupe cible



PARTIE 2 - Traduction - Manuel d'utilisation « HS »

Ce manuel d'utilisation Partie 2 « HS » est destiné aux utilisateurs d'une remorque prête à l'emploi.

Il décrit en détail les étapes relatives à l'utilisation des remorques HS.

Il contient toutes les informations relatives à un fonctionnement sûr, à l'entretien / au nettoyage, à la maintenance / aux réparations, au dépannage, à la mise hors service / à la mise au rebut.

Le présent manuel d'utilisation de votre remorque (partie 2) est fourni sur le CD joint. Vous pouvez également le télécharger sur le site web **www.humbaur.com**, dans la rubrique : **Téléchargement – Manuels d'utilisation**.

PARTIE 1 - Généralités « Remorques jusqu'à 3,5 t »

Toutes les autres informations générales à propos des remorques jusqu'à 3,5 t figurent dans le manuel d'utilisation « Remorques jusqu'à 3,5 t (Partie 1 – Généralités) ».

- La PARTIE 1 et la PARTIE 2 constituent la documentation globale de votre remorque que vous devez avoir reçue en tant qu'utilisateur.



Avant la première utilisation de votre remorque, lisez attentivement l'intégralité de ces manuels d'utilisation et observez toutes les instructions, consignes de sécurité et avertissements. Respectez les étapes indiquées.

- Le non-respect de la documentation globale peut occasionner de graves blessures pour vous-même et d'autres personnes ainsi que des dommages matériels.
- Le non-respect peut annuler vos droits à la garantie.
- Conservez ces manuels d'utilisation en lieu sûr pendant toute la durée de vie de votre remorque.
- Ils font partie intégrante du produit et servent également de CARNET D'ENTRETIEN pour les révisions régulières de votre remorque.
- Nous vous recommandons de conserver ces manuels d'utilisation à portée de main dans la cabine afin de pouvoir les consulter à tout moment.
- Vous devez remettre ce manuel d'utilisation au nouvel utilisateur / au nouveau propriétaire lors du prêt ou de la vente de votre remorque.




De plus, en tant qu'usager de la route, vous êtes tenu d'observer toutes les directives nationales relatives à la conduite d'un véhicule avec remorque et de répondre à vos obligations en tant que propriétaire d'un véhicule utilitaire.


- Cela inclut la réalisation, à intervalles réguliers, de la maintenance et de l'entretien ainsi que la présentation périodique de votre remorque au contrôle technique.
- Informez-vous à propos des dispositions nationales particulières en vigueur dans votre pays.

Table des matières

Remarque à propos de l'utilisation / groupe cible	2		
1 Identification	4	7 Conduite	23
1.1 Déclaration de conformité	4		
2 Description du produit	4	8 Arrêt / Stationnement	23
2.1 HS			
avec rampes de chargement / pont arrière	4		
Composants :	5	9 Nettoyage / Entretien / Réparation	24
2.2 Équipement en option	6	9.1 Entretien / Nettoyage	24
2.3 HS - Accessoires génériques	7	9.2 Entretien / Réparation	24
		9.2.1 Pneus / Roues	24
		9.2.2 Ressorts à gaz	24
3 Utilisation conforme	8	10 Dépannage	25
4 Utilisation non conforme prévisible	8	11 Mise hors service / mise au rebut	25
5 Consignes de sécurité générales	8		
6 Chargement et déchargement	8		
6.1 Répartition du chargement	8		
6.2 Arrimage du chargement	9		
6.3 Arrimage du chargement grâce aux superstructures et accessoires	10		
6.3.1 Paroi insérable en aluminium	10		
6.3.2 Bâche haute	11		
6.3.3 Support pour godet d'excavation	13		
6.3.3.1 Roue de secours	14		
6.3.4 Boîte à outils	15		
6.4 Chargement / déchargement de la remorque	15		
6.4.1 Manipulation des rampes de chargement	17		
6.4.2 Manipulation du pont arrière	20		

1 Identification

- ▶  Cochez le type de remorque reçu.

- ▶  Lisez le manuel d'utilisation général des remorques jusqu'à 3,5 t (PARTIE 1).

Nom du produit :
remorque tandem - remorque TP

Série 3500 : _____

avec rampes de chargement

- Les fermetures bloquent les moyens de chargement en position verticale.

avec pont arrière

- Le plancher d'une épaisseur de 18 mm est composé de bois à plusieurs couches contrecollées. Ce plancher peut être, en option, remplacé par un plancher en aluminium.

HS 25

Type 1 : HS 253016 - 2014
Type 2 : HS 253718 - 2014

- La remorque HS est équipée de série d'une roue jockey et d'un dispositif d'attelage à boule de traction sur le timon en V.
 Elle peut être équipée en option d'un timon HV réglable en hauteur et d'un anneau d'attelage optionnel.

HS 30

Type 3 : HS 303016 - 2014
Type 4 : HS 303718 - 2014

- La remorque HS d'un poids total maximum de 3 500 kg offre une plage d'utilisation allant jusqu'à une charge utile de 2 800 kg.

HS 35

Type 5 : HS 353016 - 2014
Type 6 : HS 353718 - 2014

- Le chargement est arrimé à l'aide de 6 ou 7 paires d'étriers d'arrimage encastrables dans le profil de cadre du châssis de la remorque.
 Les points d'arrimage sont contrôlés et peuvent supporter une charge de 1 000 daN (kg).

1.1 Déclaration de conformité



Par la présente, l'entreprise Humbaur GmbH confirme le respect de toutes les directives européennes pertinentes en matière d'homologation et d'exploitation sûre des remorques de la série 3500 avec accessoires.

Vous pouvez nous demander séparément une déclaration de conformité CE détaillée.

2 Description du produit

2.1 HS avec rampes de chargement / pont arrière

La HS est une remorque TP robuste. L'ensemble du châssis avec les moyens de chargement sont galvanisés.

Les ridelles soudées fixes avec les garde-boues vissés sont en tôle d'acier galvanisée de 3 mm.

Les moyens de chargement sont en tôle grillagée. Les rampes de chargement peuvent être déplacées manuellement.

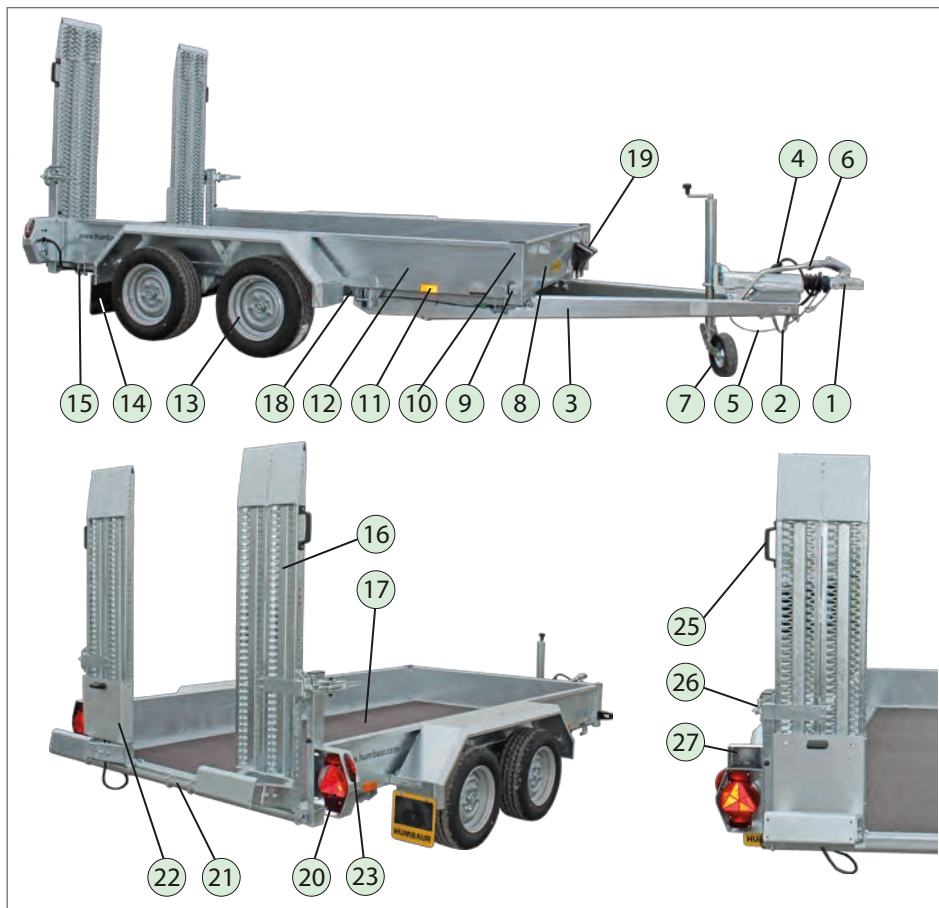
La manipulation du pont arrière est assistée par deux ressorts à gaz.

Accessoires optionnels :

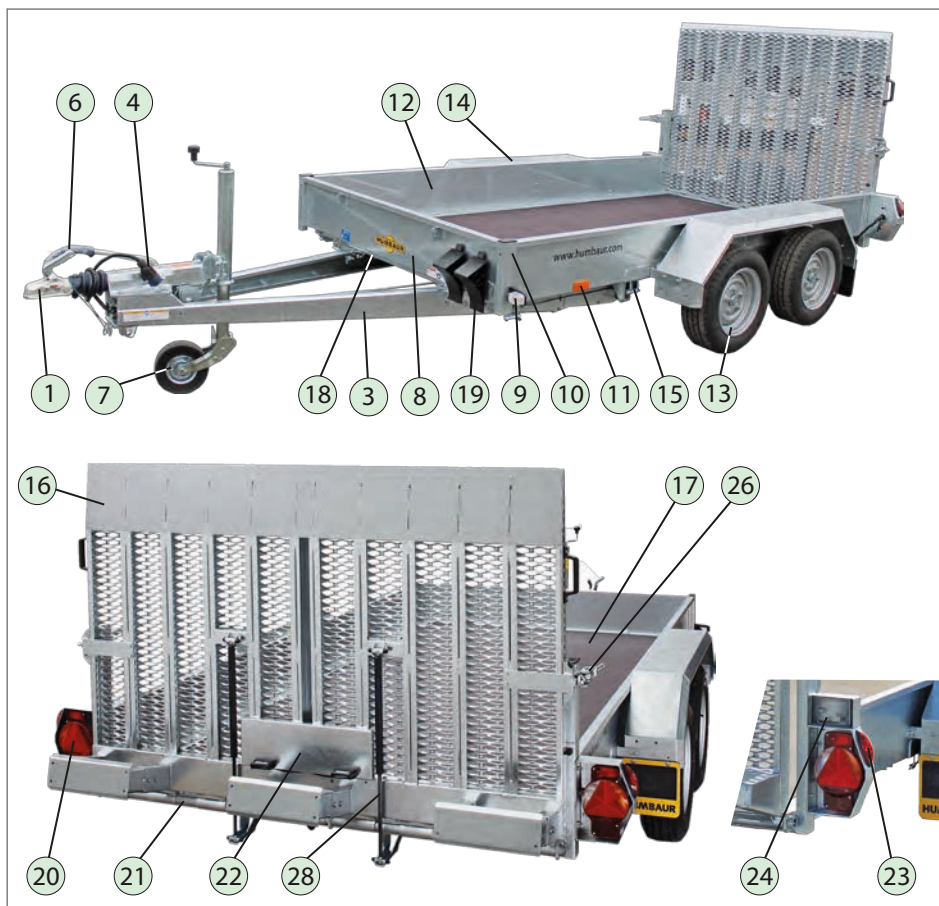
boîte à outils, support pour godet d'excavation, roue de secours sur le côté avec support de roue de secours ou sur le timon, bâche haute / arceaux.

Les illustrations ci-après montrent les différentes pièces de la remorque TP HS.

Exemples illustrés



HS avec rampes de chargement - vue de côté avant / arrière



HS avec pont arrière - vue de côté avant / arrière

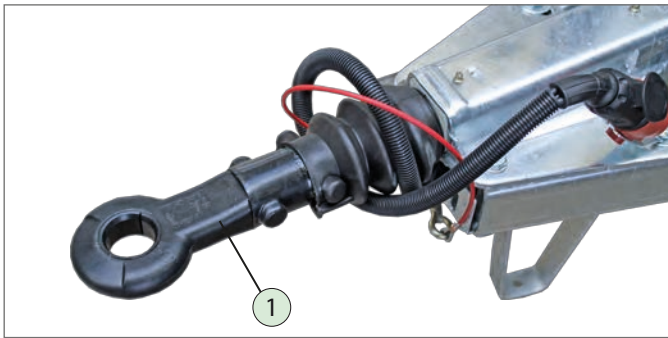
Composants :

1. Dispositif d'attelage à boule de traction
2. Béquille du timon
3. Timon en V
4. Connecteur électrique
5. Câble de rupture
6. Frein à inertie avec levier du frein à main, timonerie de frein, accumulateur à ressort
7. Roue jockey
8. Ridelle avant (ridelle frontale)
9. Catadioptre avant / réflecteur blanc ou feu de gabarit avant
10. Montant d'angle
11. Catadioptre latéral / réflecteur jaune
12. Ridelle latérale
13. Roue (pneu)
14. Garde-boue (avec / sans bavettes)
15. Étrier d'arrimage, noyé
16. Moyen de chargement (rampes de chargement, pont arrière)
17. Surface de chargement / plate-forme de chargement
18. Châssis
19. Cale
20. Feu arrière, en combinaison avec catadioptres triangulaires, clignotant, feu stop, feu arrière de brouillard, le cas échéant, feu de recul
21. Charnière pour moyens de chargement
22. Support de la plaque d'immatriculation
23. Feu de gabarit arrière
24. Feu de recul (blanc)
25. Poignée moyen de chargement
26. Fermeture du moyen de chargement
27. Feu de recul (blanc)
28. Ressort à gaz



Les accessoires / équipements sont décrits séparément dans la description ci-dessous ou dans le manuel d'utilisation « Remorques jusqu'à 3,5 t, Partie 1 - Généralités ».

2.2 Équipement en option



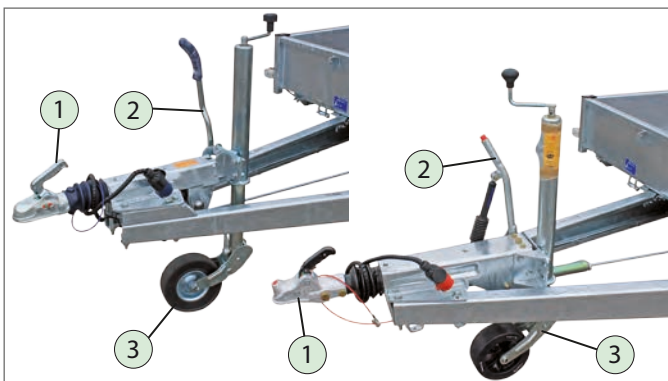
HS - Timon en V (anneau d'attelage)

1. Anneau d'attelage (Ø 40 mm)



HS - avec timon HV

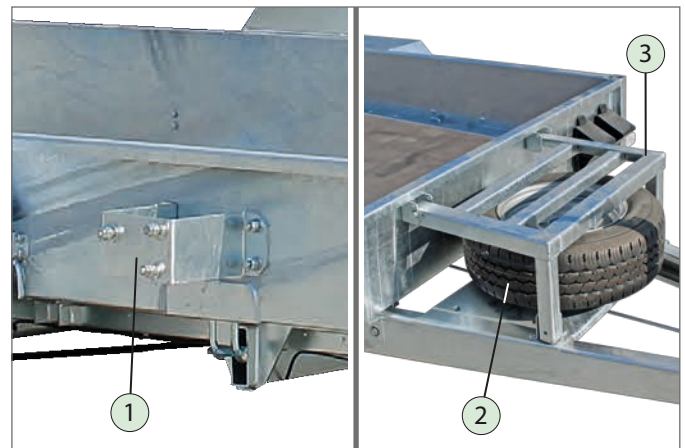
1. Timon réglable en hauteur (avec dispositif d'attelage à boule de traction)
2. Anneau d'attelage (en option)



Timon en V (standard)

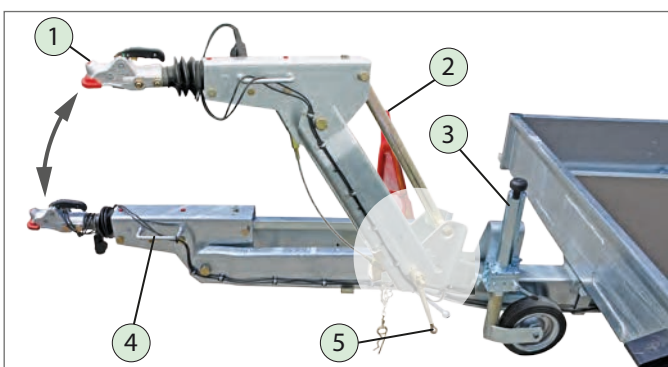
Sté. BPW / Knott / AL-KO

1. Dispositif d'attelage à boule de traction ou anneau d'attelage
2. Levier du frein à main
3. Roue jockey standard ou roue jockey automatique



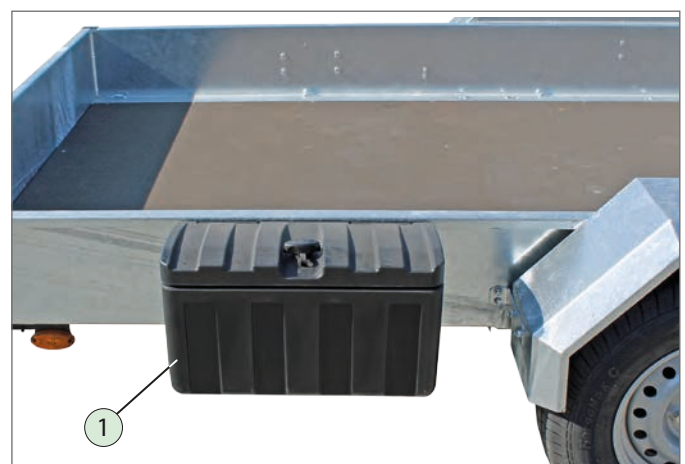
HS - avec roue de secours

1. Support de roue de secours sur la ridelle latérale
2. Roue de secours sur timon
3. Châssis-support pour godet d'excavation



Timon HV (en option)

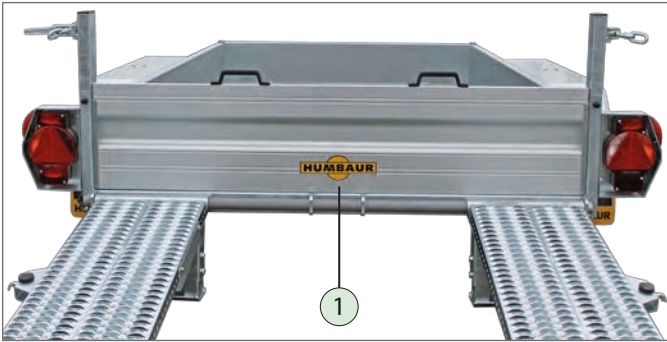
4. Poignée
5. Garrot de blocage



HS - avec boîte à outils

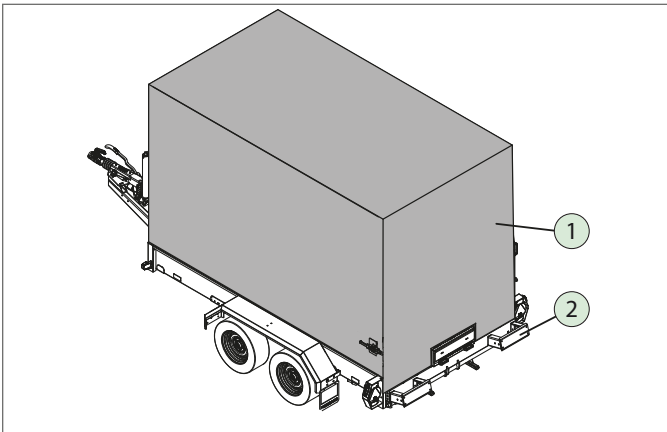
1. Boîte à outils sur la ridelle latérale

2.3 HS - Accessoires génériques



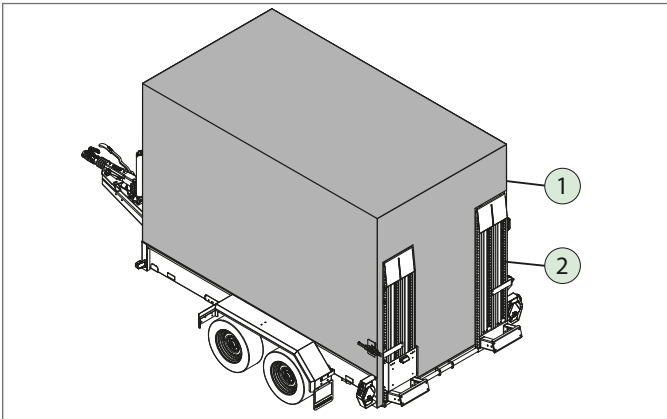
HS - avec paroi en aluminium sur toute la longueur

1. Paroi en aluminium de 350 mm de haut



HS - Bâche haute avec pont arrière

1. Bâche haute / arceaux
2. Pont arrière



HS - Bâche haute avec rampes de chargement

1. Bâche haute / châssis des arceaux
2. Rampes de chargement



Adaptateur 7/13 broches



Roue de secours non montée / support



Amortisseurs



Anneau d'attelage

3 Utilisation conforme

- Chargement/déchargement et transport des engins de chantier disposant d'une faible garde au sol ainsi que d'autres matériaux de construction.
- Transport de marchandises en dehors de biens dangereux comme par ex. les substances explosives, chimiques et liquides.
- Transport de marchandises emballées.
- Transport de marchandises en vrac avec les accessoires correspondants (paroi en aluminium) ou avec pont arrière.
- Montée des moyens de chargement avec des chenilles en plastique et/ou des roues en caoutchouc.

4 Utilisation non conforme prévisible

- Transport de personnes et d'animaux.
- Déplacement avec arrimage insuffisant du chargement.
- Déplacement alors que les rampes de chargement ou le pont arrière n'est / ne sont pas entièrement relevé(s) et arrimé(s).
- Montée des moyens de chargement avec des véhicules à chaînes d'acier.
- Transport d'objets / de personnes sur le support pour godet d'excavation.
- Non-respect des consignes de sécurité stipulées dans le manuel d'utilisation « Remorques jusqu'à 3,5 t » (partie 1).

5 Consignes de sécurité générales

ATTENTION



Rabattement des moyens de chargement!

Les moyens de chargement peuvent se rabattre brusquement après leur déverrouillage - Risque de collision !

Ils peuvent écraser les pieds de personnes.



- ▶ Durant le déverrouillage, tenez-vous sur le côté des moyens de chargement.
- ▶ Retenez les moyens de chargement sur le côté avec une main.
- ▶ Si les ressorts à gaz sont défectueux, laissez le pont arrière tomber au sol. Ne la saisissez en aucun cas.



▶ Gardez vos pieds à distance de la zone des moyens de chargement.



▶ Gardez les personnes à distance des moyens de chargement (zone arrière) lors de la descente.

- ▶ Utilisation obligatoire de  ,  .



Observez les autres consignes de sécurité générales dans le manuel d'utilisation « Remorques jusqu'à 3,5 t, Partie 1 – Généralités ».

6 Chargement et déchargement


6.1 Répartition du chargement

ATTENTION

Charge d'appui négative/ insuffisante !

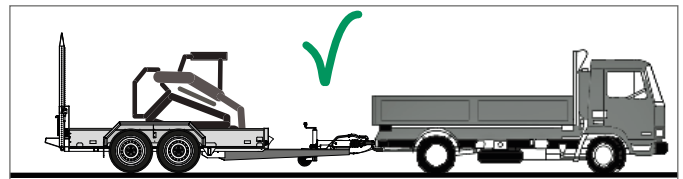
Dépassement de la charge d'appui max. admissible !

Une charge d'appui négative ou trop faible ou un dépassement de la charge d'appui max. admissible peuvent provoquer des accidents.

- ▶ Chargez la remorque en veillant à une répartition homogène du poids.
- ▶ Ne sous-dépassez pas la charge d'appui min. de la remorque (pour les remorques avec un poids total à concurrence de 750 kg, cela équivaut à : 4 % de la charge de la remorque ou 25 kg).
- ▶ Ne dépassez pas la charge d'appui max. autorisée du véhicule tracteur ou du dispositif d'attelage.
- ▶ Dans la mesure du possible, exploitez toute la charge d'appui max. autorisée (voir certificat de conformité (COC), rubrique 19).
- ▶  Observez les indications à propos de la charge d'appui max. autorisée des papiers de votre véhicule et du dispositif d'attelage.
- ▶ Ne dépassez pas la charge d'appui max. autorisée de la remorque. Observez les indications à propos de la charge d'appui max. autorisée du certificat de conformité (COC), rubrique 19.

ATTENTION	CAUTION
<p>Dépassement de la charge d'appui autorisée!</p> <p>Peut provoquer des accidents - Risque de dérapage.</p> <ul style="list-style-type: none"> ▶ Observer min. 4 % de la charge de la remorque, plus de 25 kg ne sont pas nécessaires. ▶ Observer la charge d'appui autorisée du véhicule tracteur ! 	<p>Exceeding the permissible vertical load!</p> <p>Can lead to accidents-risk of skidding.</p> <ul style="list-style-type: none"> ▶ Min. 4 % of the trailer load to comply, more than 25 kg are not necessary. ▶ Perm. Note vertical load of the vehicle!

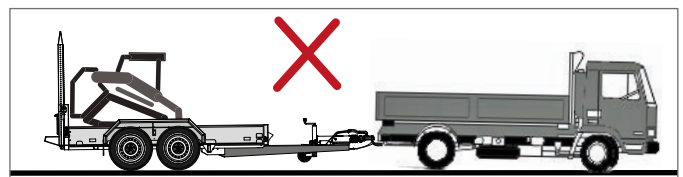
Répartition correcte du chargement



Engin de chantier correctement chargé

La remorque et le véhicule tracteur reposent de manière stable avec toutes les roues sur le sol.

Répartition incorrecte du chargement

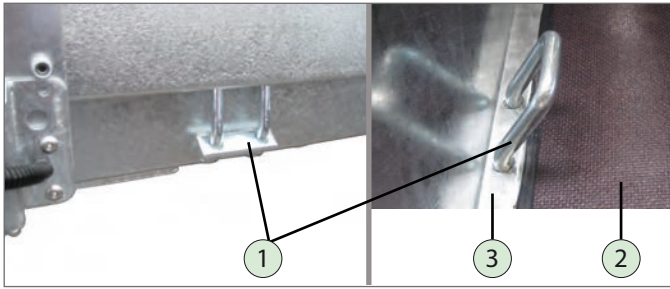


Engin de chantier mal chargé

La remorque s'incline vers l'arrière, le véhicule tracteur s'incline vers l'avant = la charge d'appui est trop faible ou négative. L'essieu arrière de la remorque tandem et l'essieu avant du véhicule tracteur sont soumis à une trop grande contrainte.

6.2 Arrimage du chargement

Arrimage du chargement



Étriers d'arrimage de l'extérieur Étriers d'arrimage de l'intérieur

1. Étriers d'arrimage, encastrables
2. Plate-forme de chargement
3. Profil de cadre

- ▶ Arrimez le chargement au niveau des étriers d'arrimage escamotables qui sont intégrés dans la surface de chargement.
- ▶ Respectez la force max. d'arrimage par étrier d'arrimage.



Points d'arrimage - disposition sur la surface de chargement

1. Points d'arrimage :

pour **HSxx30xx** ; 4x par côté de ridelle
 pour **HSxx37xx** ; 5x par côté de ridelle

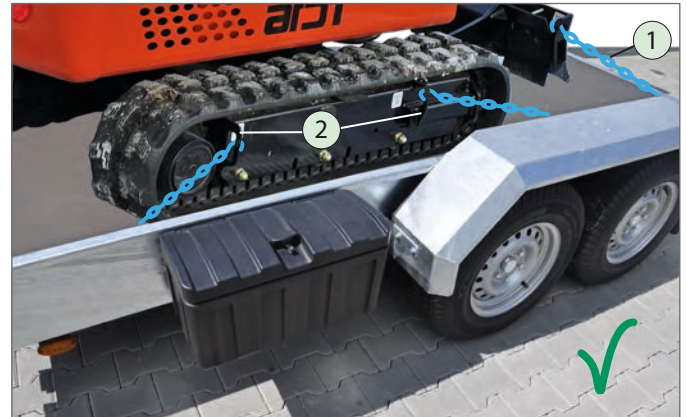
en supplément :
 2x à l'avant ;
 2x à l'arrière

- ▶ Respectez les indications max. de l'autocollant apposé sur la remorque relatives aux forces d'arrimage.



Arrimage d'engins de chantier

- ▶ Arrimez le chargement (engin de chantier) au niveau des étriers d'arrimage.
- ▶ Le cas échéant, utilisez des supports antidérapants.
- ▶ Ne dépassez pas les forces d'arrimage max. admissibles par point d'arrimage.



Mini-pelle arrimée

1. Moyens d'arrimage (par ex. chaînes, câbles, sangles)
2. Point d'arrimage sur la mini-pelle



Exemple d'accident (la mini-pelle n'était pas arrimée)

Arrimage d'un chargement combiné

- ▶ Arrimez le chargement le plus possible par adhérence et complémentarité de la forme :

- par adhérence grâce à : un arrimage direct et un arrimage au sol.
- par complémentarité de la forme grâce à : un calage sur la surface de chargement des éléments du chargement les uns par rapport aux autres, par rapport aux ridelles, par rapport aux superstructures et sans interstices.

Arrimage de plusieurs unités de chargement

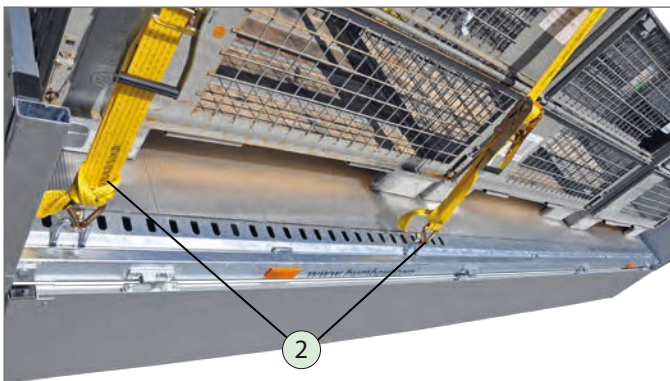


Exemple d'arrimage par adhérence

1. Unité (cargaison)
2. Sangle d'arrimage (moyen d'arrimage)



Exemple d'arrimage en fonction de la forme



Exemple d'arrimage au sol

- ▶ Arrimez les unités de chargement par adhérence, à l'aide de moyens d'arrimage.
- ▶ Si possible, arrimez les unités de chargement à la fois par la force et en fonction de la forme.

6.3 Arrimage du chargement grâce aux superstructures et accessoires

6.3.1 Paroi insérable en aluminium

Explication de la fonction

- La paroi en aluminium optionnelle ferme l'arrière de la remorque et forme ainsi un rectangle fermé.
- La paroi en aluminium permet de transporter des marchandises en vrac, par ex du sable, du gravier, des gravats, etc.



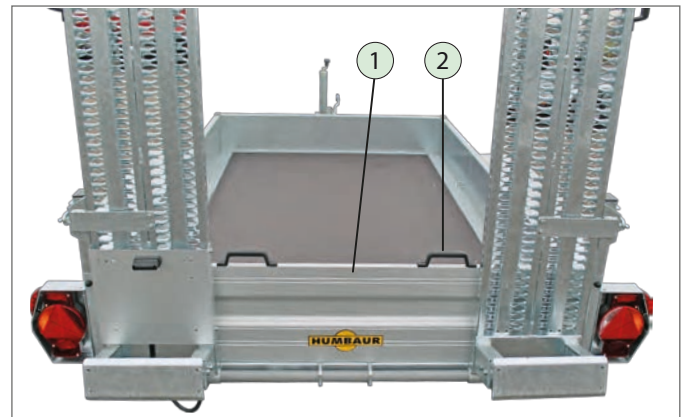
AVERTISSEMENT



Conduite alors que la paroi en aluminium n'est que partiellement insérée !

Une paroi en aluminium mal insérée peut être projetée durant la conduite - Danger de collision / d'accident !

- ▶ Avant de prendre la route, vérifiez que la paroi en aluminium est complètement enfoncée jusqu'à la surface de chargement et touche entièrement cette dernière.



Paroi insérable en aluminium

1. Paroi insérable en aluminium de 350 mm
2. Poignée
3. Glissière

Manipulation



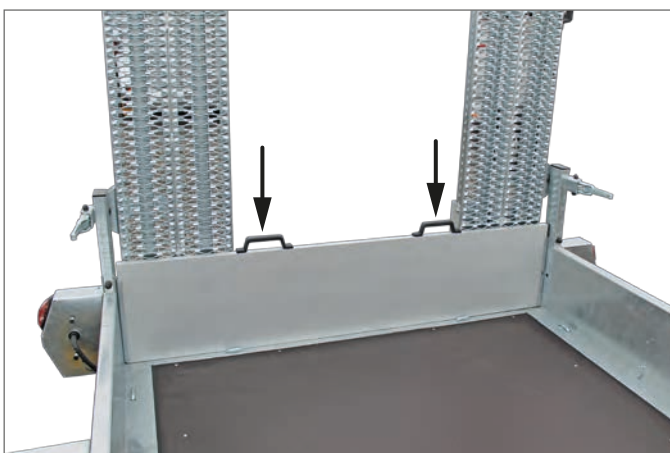
Descente des rampes de chargement

- ▶ Descendez les deux rampes de chargement (voir rubrique : « Manipulation des rampes de chargement »).



Retrait de la paroi insérable en aluminium

- ▶ Saisissez les poignées avec les deux mains et sortez la paroi en aluminium en tirant tout droit vers le haut.
- ▶ Déposez la paroi en aluminium à un endroit où elle ne peut pas être endommagée.



Insertion de la paroi insérable en aluminium

- ▶ Retirez toute impureté éventuelle des glissières.
- ▶ Orientez la paroi en aluminium avec les poignées vers le haut et insérez-la bien droite de haut en bas dans les glissières latérales.
 - Prenez garde à ce que la paroi en aluminium soit bien enfoncée jusqu'à la surface de chargement.
- ▶ Fermez et sécurisez les rampes de chargement (voir rubrique : « Manipulation des rampes de chargement »).

6.3.2 Bâche haute



Sur les remorques HS, le châssis d'arceaux avec la bâche haute est inséré dans les montants d'angle et sécurisé tout autour au niveau des ridelles. La bâche haute peut être ouverte tout autour pour permettre un chargement / déchargement sans problème.



Bâche haute fermée

1. Anneau
2. Sangle
3. Bâche haute
4. Boucle
5. Câble tendeur avec crochet

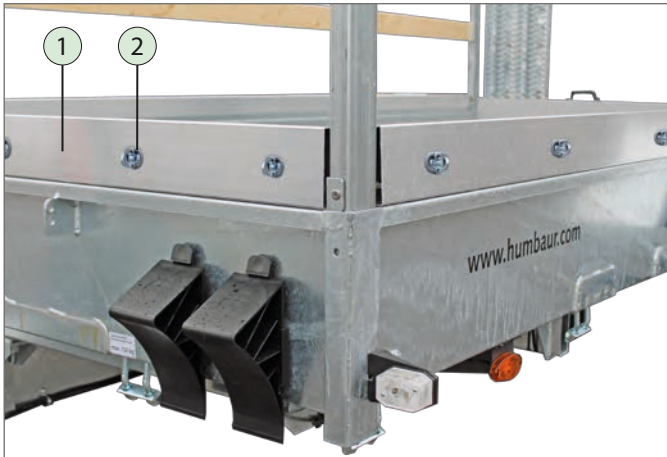


Bâche haute ouverte / arceaux

6. Arceaux
7. Lattes des arceaux (bois)

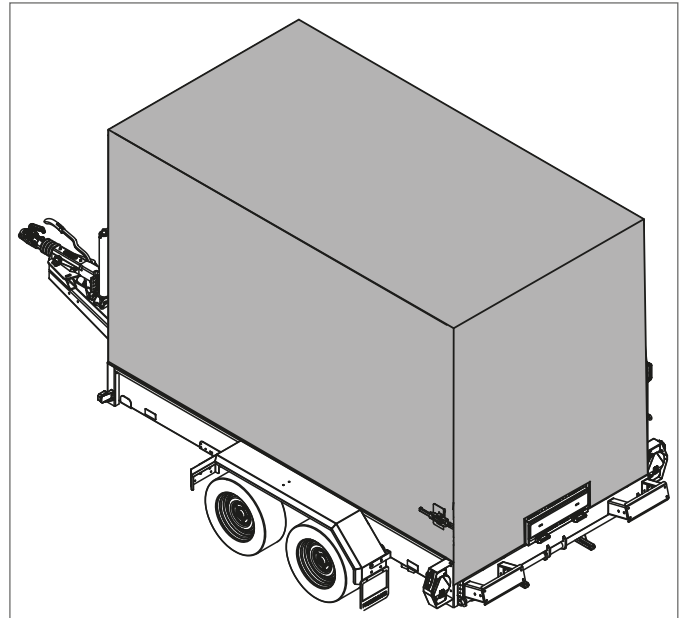


La bâche haute est sécurisée sur 3 côtés (devant, sur les côtés gauche / droit) à l'aide de pattes de fermeture



Lisière de rehausse en aluminium

1. Lisière en aluminium, 3 côtés
2. Anneau

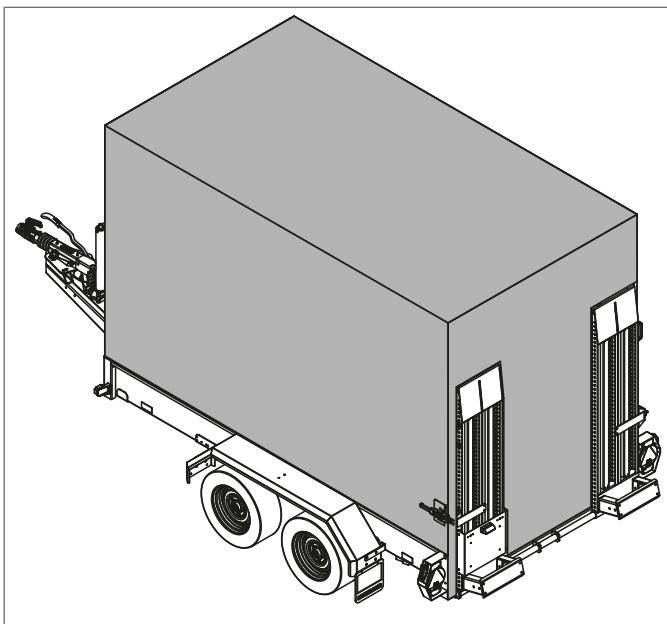


Bâche haute avec pont arrière

- ▶ Fermez le pont arrière avant de fermer la bâche haute.



L'utilisation de la bâche haute / des arceaux est décrite dans le manuel d'utilisation « Remorques jusqu'à 3,5 t » partie 1 - Généralités.



Bâche haute avec rampes de chargement

- ▶ Descendez les rampes de chargement.
- ▶ Ouvrez la bâche haute.
- ▶ Retirez les lattes insérées.

6.3.3 Support pour godet d'excavation

Explication de la fonction

- Le support pour godet d'excavation est prévu pour y déposer un godet d'excavation quand ce dernier est fixé à l'engin de chantier.
- Sur le timon en V standard, le support se présente sous forme d'un châssis rabattable.
- Avec un timon HV, le support est un châssis fixe.
- Ce châssis-support sert également de support pour la roue de secours sur le timon en V.

ATTENTION



Attention lors de l'utilisation du châssis-support !

Lorsque vous rabattez le châssis-support, vous risquez de vous écraser les mains / les doigts.

- ▶ Manipulez le châssis-support avec précaution.
 - Tenez-le fermement en haut d'une main.
 - Faites basculer le châssis-support vers le bas de façon contrôlée.



Attention lors de la montée sur le châssis-support !

Lorsque vous montez sur le châssis-support, vous risquez de glisser et de tomber.

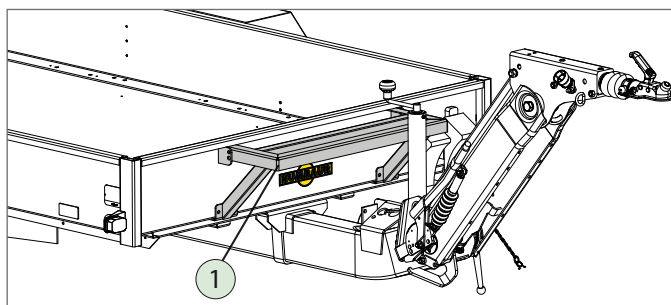
- ▶ Ne montez pas sur le châssis-support.
- ▶ Ne montez sur la surface de chargement que par l'arrière ou passez par-dessus les ridelles latérales avec prudence.

REMARQUE

Ne pas surcharger le support pour godet d'excavation !

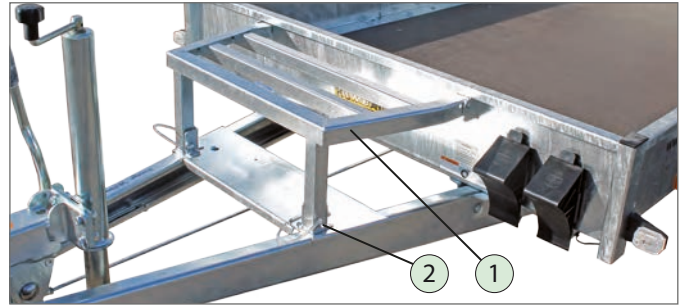
Le support pour godet d'excavation peut se déformer. La charge d'appui max. autorisée sera dépassée.

- ▶ Ne pas charger le support pour godet d'excavation au-delà de 100 kg.
- ▶ Déposez le godet d'excavation avec précaution / lentement.



Support pour godet d'excavation (timon HV)

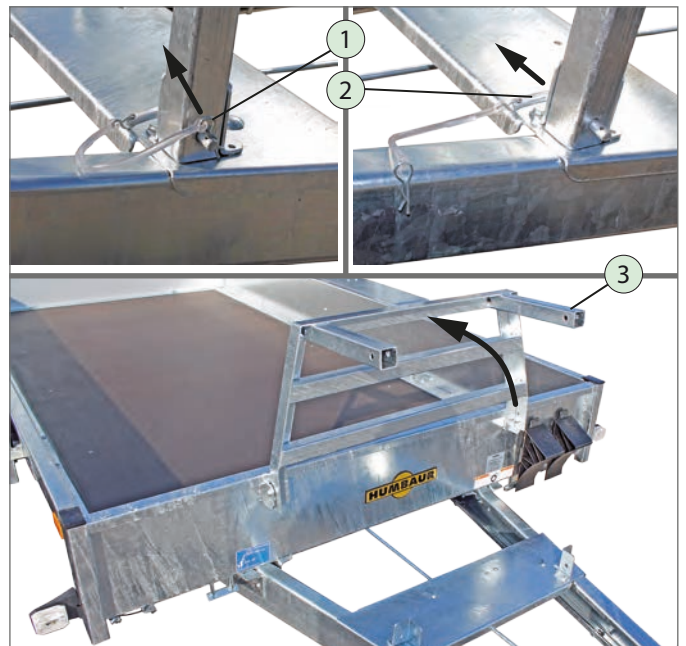
1. Support (fixe)



Support pour godet d'excavation (timon en V standard)

1. Support (rabattable)
2. Boulon d'arrêt avec goupille à ressort

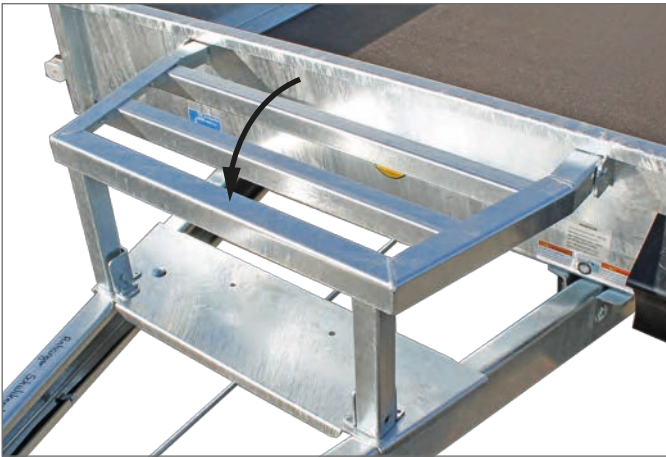
Remontée



Châssis-support relevé

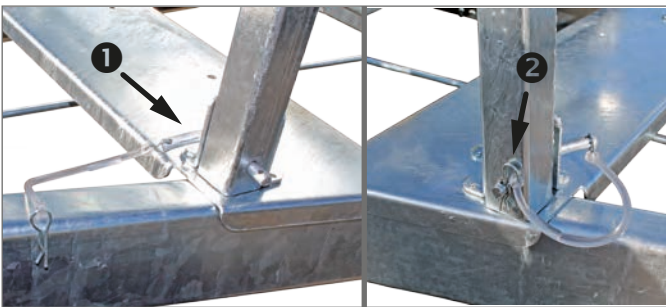
1. Goupille à ressort
 2. Boulon d'arrêt
 3. Support
- ▶ Sortez les goupilles à ressort des deux côtés.
 - ▶ Sortez les boulons d'arrêt des deux côtés.
 - Conservez-les à un emplacement sûr pour ne pas les perdre.
 - ▶ Faites pivoter le support pour godet d'excavation vers le haut jusqu'en butée.

Abaissement



Châssis-support abaissé

- ▶ Rabattez le support pour godet d'excavation vers le bas.

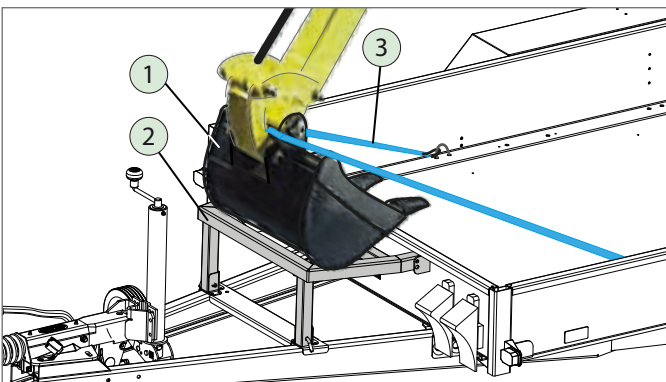


Châssis-support sécurisé

- ▶ Insérez les boulons d'arrêt des deux côtés.
- ▶ Insérez les goupilles à ressort des deux côtés.


Le châssis-support est sécurisé.

Arrimage / sécurisation du godet




Godet sécurisé

1. Godet d'excavation
2. Support pour godet d'excavation
3. Moyen d'arrimage (sangles, chaînes, câbles métalliques, etc.)


 Le godet doit être bien arrimé sur le support pour godet d'excavation.

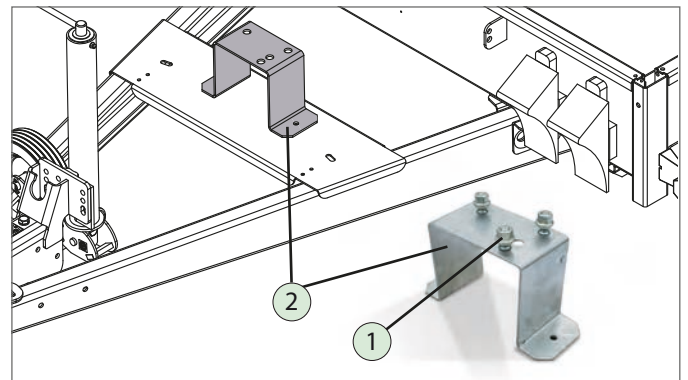
- ▶ Déposez le godet avec beaucoup de précaution sur le support pour godet d'excavation.
- ▶ Arrimez le godet d'excavation de façon sûre au niveau des points d'arrimage.

6.3.3.1 Roue de secours

 Le châssis du support pour godet d'excavation sert également de support pour la roue de secours sur le timon en V.

- ▶ La roue de secours est fixée sur le support de roue de secours à l'aide des 3 écrous de roue.

 Pour connaître les informations de sécurité relatives à la manipulation du support pour la roue de secours, consultez le manuel d'utilisation « Remorques jusqu'à 3,5 t », Partie 1 – Généralités.



Support pour roue de secours sur timon

1. Écrous de roue
2. Support pour roue de secours



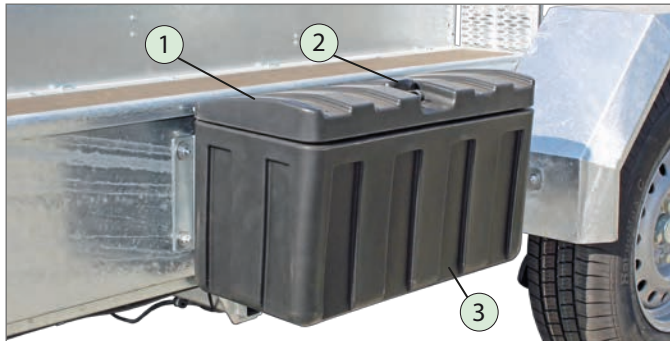
Roue de secours, montée

6.3.4 Boîte à outils

- La boîte à outils peut être montée en option en usine sur la ridelle latérale.



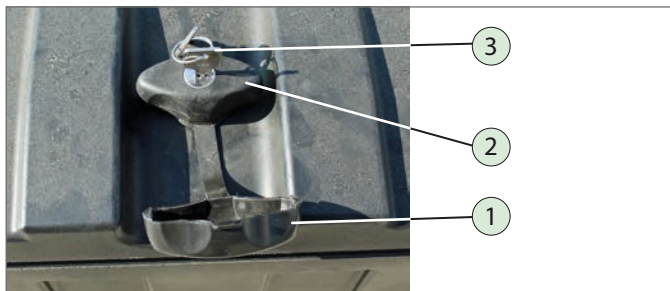
Pour connaître les informations de sécurité relatives à la manipulation de la boîte à outils, consultez le manuel d'utilisation « Remorques jusqu'à 3,5 t », Partie 1 – Généralités.



Boîte à outils sur la ridelle latérale

- Couvercle
- Fermeture (avec serrure)
- Caisse

Déverrouillage / Ouverture



Boîte à outils déverrouillée et ouverte

- Cache
- Fermeture (avec serrure)
- Clé

- Retirez le cache de la serrure.
- Déverrouillez la serrure avec une clé.
- Tournez la serrure dans le sens inverse des aiguilles d'une montre.
- Relevez le couvercle.

Pour refermer et verrouiller le couvercle, procédez dans l'ordre inverse.

6.4 Chargement / déchargement de la remorque



Assurez-vous que la remorque ne peut pas se déplacer.



- Vérifiez que la circulation n'est pas mise en danger par l'opération de chargement et de déchargement.
- Le cas échéant, employez des dispositifs de signalisation supplémentaires, par ex. des panneaux ou des barrières.

Moyens de chargement en général

AVERTISSEMENT



Déploiement des moyens de chargement durant la conduite !

Si les moyens de chargement ne sont pas correctement verrouillés, ils peuvent alors se déployer tout seuls - Danger de collision / d'accident !

- Ne chargez pas votre remorque au-dessus des moyens de chargement.
- Verrouillez les moyens de chargement avec les fermetures – ne les arrimez surtout pas avec des sangles.
- Avant de prendre la route, assurez-vous que les moyens de chargement sont bien verrouillés (ressorts de maintien enclenchés).

ATTENTION



Risque d'écrasement !

Lors du déverrouillage et du déploiement, vous pouvez vous coincer les doigts / mains entre le moyen de chargement et le sol / le montant d'angle ou encore en ouvrant / fermant la fermeture.

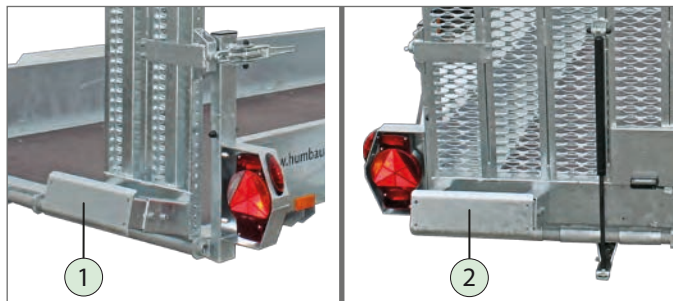
- Actionnez les moyens de chargement uniquement par le côté, pas par l'arrière.
- Veillez à ne pas mettre vos doigts dans la zone des montants d'angle lors du déverrouillage / verrouillage des fermetures.

- Utilisation obligatoire de  , .

Soutien des moyens de chargement



Les béquilles à hauteur réglable soutiennent l'arrière de la remorque lors du chargement/déchargement de l'engin de chantier. Les béquilles se posent sur le sol lors du chargement / déchargement et stabilisent ainsi la remorque.

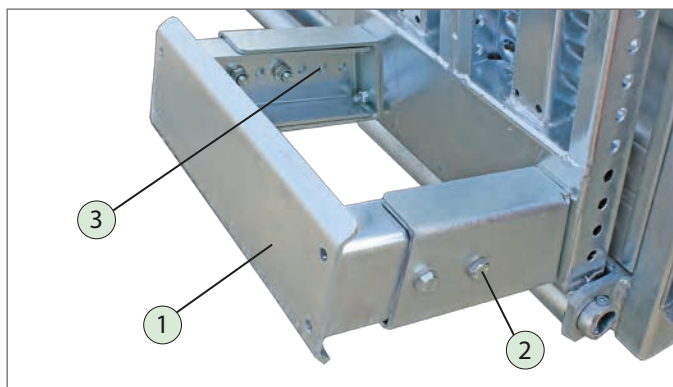


Béquilles (à hauteur réglable)

1. Béquille pour les rampes de chargement
2. Béquille pour le pont arrière

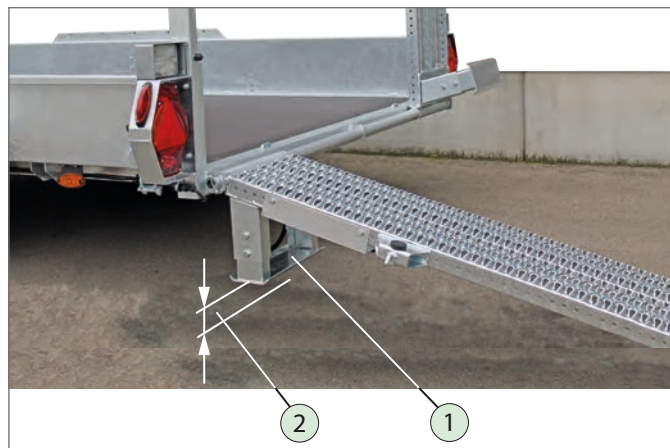


Les béquilles à hauteur réglable doivent être sécurisées après leur réglage à l'aide d'une liaison à 4 vis.

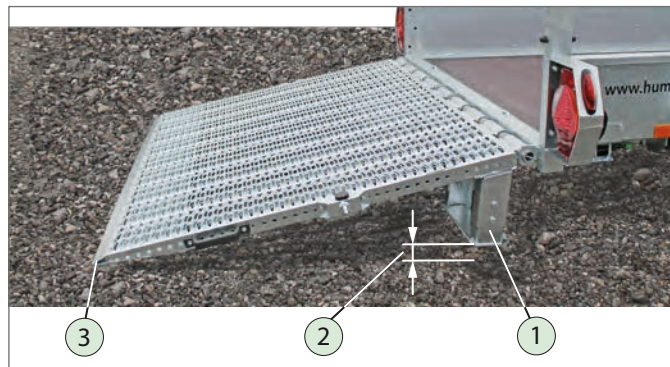


Réglage de la béquille

1. Pied d'appui
2. Arrêt de vis
3. Perforation de réglage



Béquille des rampes de chargement



Béquille pont arrière

1. Béquille
2. Distance par rapport au sol
3. Pointe du moyen de chargement

- ▶ Avant de charger / décharger l'engin de chantier, vérifiez que les béquilles ne reposent pas complètement au sol.
 - Il doit y avoir un léger espace entre la béquille et le sol.
 - La pointe des moyens de chargement doit reposer complètement au sol.

Préparation de la remorque pour le chargement / déchargement



La remorque ne doit pas pouvoir glisser lors de l'opération de chargement.



Remorque attelée

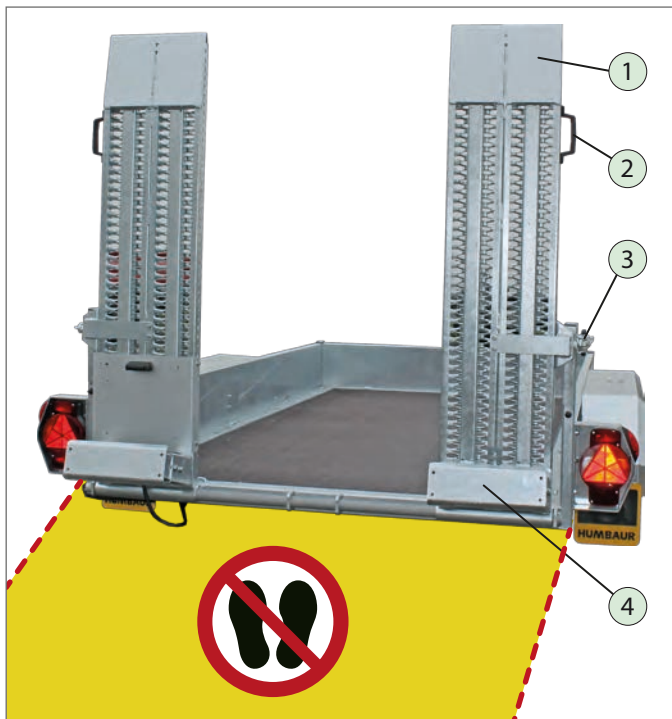
- ▶ Placez la remorque sur une surface stable.
- ▶ Couplez-la d'abord avec le véhicule tracteur, puis actionnez le frein de stationnement du véhicule tracteur.
- ▶ Le cas échéant, sécurisez la remorque en supplément avec des cales pour l'empêcher de se déplacer d'elle-même.



L'utilisation du dispositif d'attelage à boule de traction / timon HV est décrite dans le manuel d'utilisation « Remorques jusqu'à 3,5 t » partie 1 - Généralités.

6.4.1 Manipulation des rampes de chargement

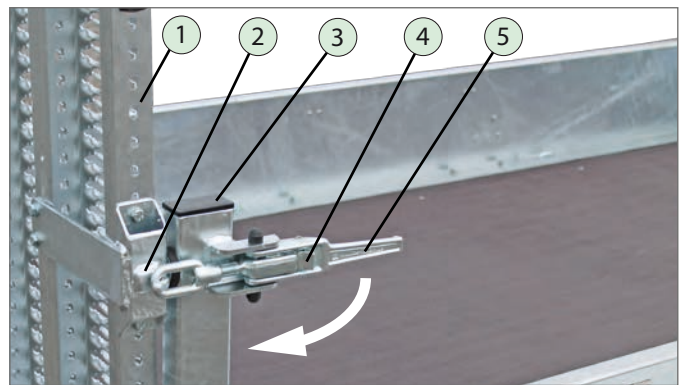
- ▶ Manipulez les rampes de chargement l'une après l'autre.



Manipulation des rampes de chargement

1. Rampe de chargement
2. Poignée
3. Fermeture
4. Béquille

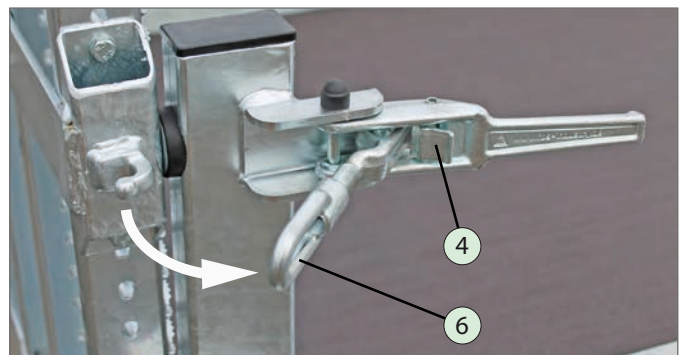
Déverrouillage des fermetures



Déverrouillage du levier de fermeture

1. Rampe de chargement
2. Crochet de verrouillage
3. Montant d'angle
4. Dispositif de blocage
5. Poignée

- ▶ Enfoncez le dispositif de blocage sur la poignée.
- ▶ Tirez simultanément sur la poignée.



Déverrouillage de la rampe de chargement

6. Anneau

- ▶ Détachez les anneaux déverrouillés du crochet de verrouillage.



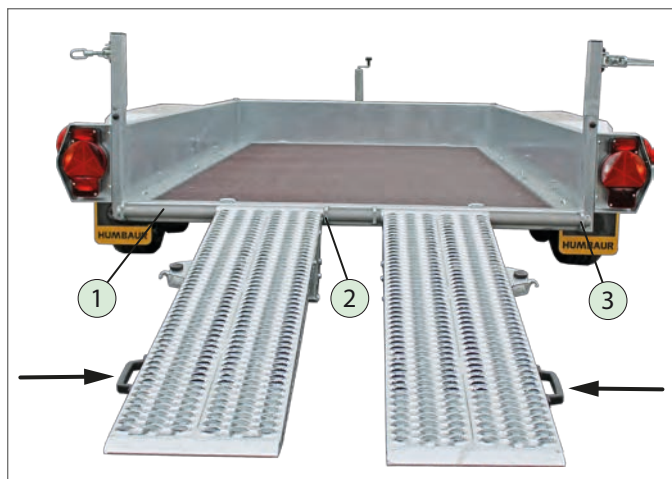
Descente de la rampe de chargement

- ▶ Saisissez la poignée sur le côté de la rampe de chargement et faites lentement descendre la rampe.

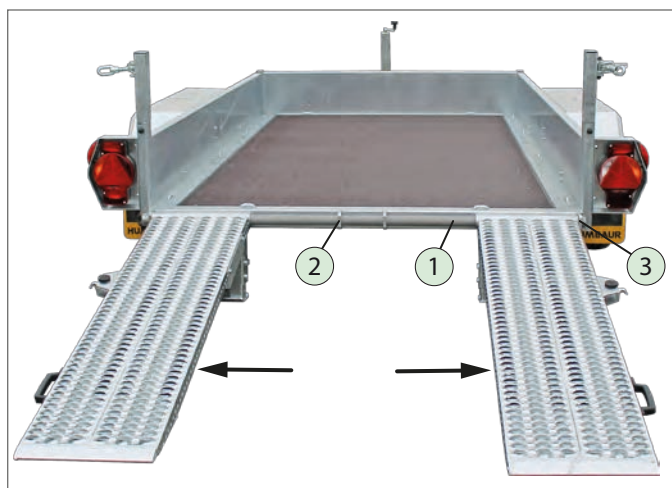


Veillez à ce que vos pieds ne se trouvent pas au-dessous de la rampe de chargement.

Réglage de la largeur de voie



Largeur de voie minimale



Largeur de voie maximale

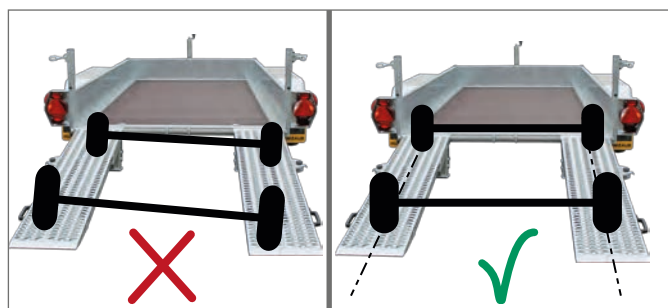
1. Charnière du guide de la rampe de chargement
2. Rampes - Butée intérieure
3. Rampes - Butée extérieure

- Positionnez les rampes de chargement selon la largeur de voie du véhicule à charger.
- Soulevez légèrement la rampe de chargement au niveau de la poignée et déplacez-la dans la direction requise.



Les rampes de chargement doivent être à la même distance du milieu de la remorque. Les roues du véhicule à charger doivent pouvoir rouler au centre des rampes de chargement.

Montée



Positionnement du véhicule à charger

- Montez lentement et précautionneusement sur la (les) rampe(s) de chargement ou poussez lentement et de façon contrôlée le véhicule à charger.
- Prenez garde à ce que le véhicule à charger se trouve bien dans le prolongement des rampes de chargement et que la voie a été cadrée.



Charge max. des rampes de chargement



Les rampes de chargement peuvent chacune être chargées avec 1 500 kg max. répartis uniformément.

- Évitez les charges ponctuelles, par ex. en faisant rouler sur les rampes de chargement des véhicules ayant de petites roues tels que des transpalettes, des ponts roulants.
- Observez les points suivants :
 - 6.1 Répartition du chargement
 - 6.2 Arrimage du chargement
 - 6.3 Arrimage du chargement grâce aux superstructures et accessoires



Ne dépassez en aucun cas le poids total max. autorisé et la charge d'appui de votre remorque.



Respectez la charge d'appui max. autorisée de votre véhicule tracteur et de l'attelage de la remorque.


Fermeture / Sécurisation

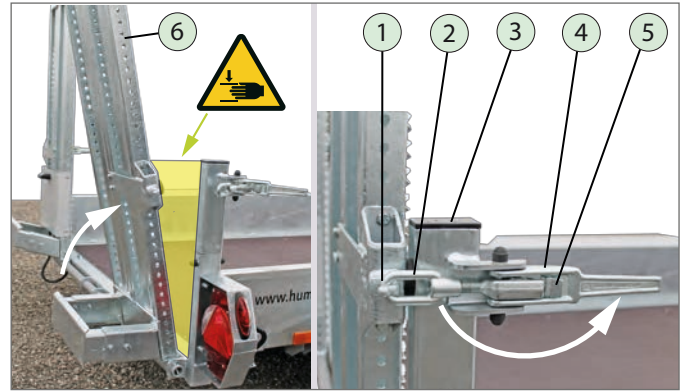
AVERTISSEMENT



Risque d'écrasement !

Lorsque vous rabattez et verrouillez les moyens de chargement, vous risquez de vous faire écraser les doigts / mains entre les moyens de chargement, le montant d'angle et la fermeture.

- ▶ Actionnez très précautionneusement le moyen de chargement lorsque vous le rabattez et le verrouillez.
- ▶ Veillez à ce que vos doigts ne se trouvent pas entre le montage d'angle et le moyen de chargement.
- ▶ Utilisation obligatoire de  .

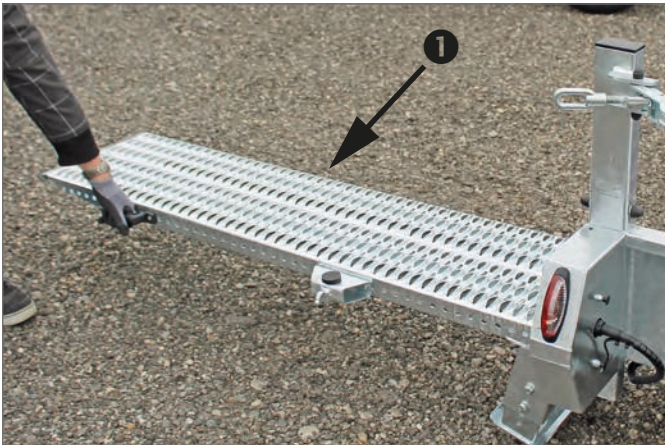


Rabattement des rampes de chargement

Verrouillage des fermetures

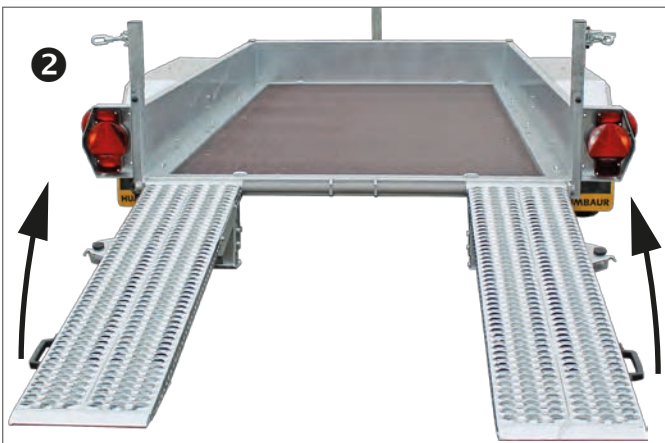
1. Crochet de verrouillage
2. Anneau
3. Montant d'angle
4. Poignée
5. Dispositif de blocage
6. Pont arrière

- ▶ Rabattez les anneaux sur les crochets de verrouillage.
- ▶ Tirez le levier de fermeture vers l'arrière et placez l'anneau dans le crochet de verrouillage.
- ▶ Appuyez sur le levier de fermeture jusqu'à ce qu'il s'encliquète en position finale.
 - Le blocage est enclenché.
 - La rampe de chargement est verrouillée.



Insertion des rampes de chargement

- ▶ Soulevez légèrement la rampe de chargement au niveau de la poignée et déplacez-la latéralement jusqu'à la butée extérieure.



Fermeture des rampes de chargement

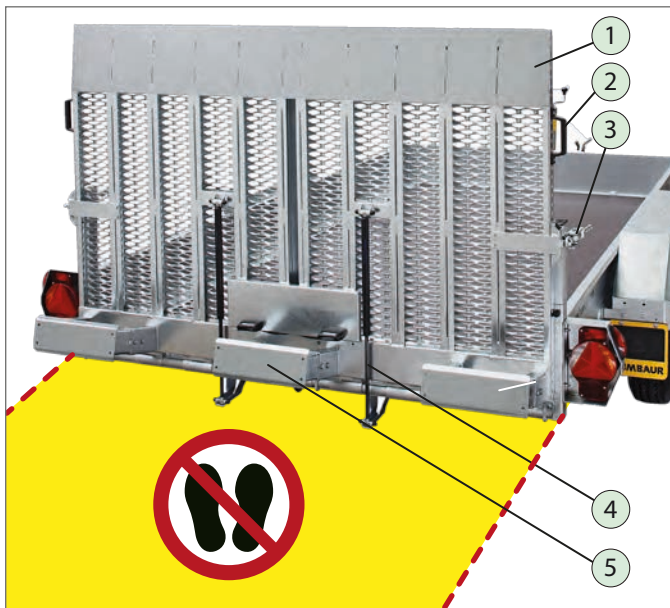
- ▶ Amenez la rampe de chargement en position verticale.



Rampe de chargement fermée et sécurisée

Les rampes de chargement sont sécurisées contre toute ouverture automatique pendant le trajet.

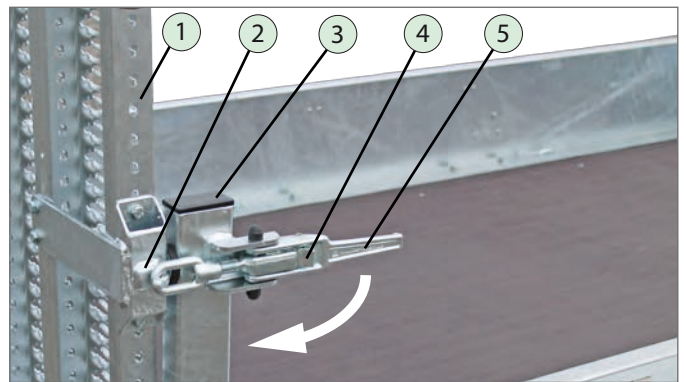
6.4.2 Manipulation du pont arrière



Manipulation du pont arrière

1. Pont arrière
2. Poignée
3. Fermeture
4. Ressort à gaz
5. Béquille

Déverrouillage des fermetures

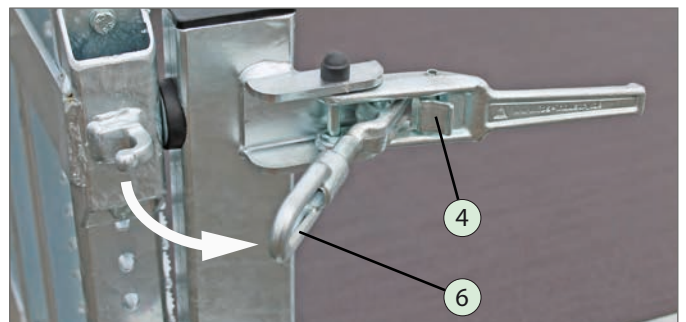


Déverrouillage du levier de fermeture

1. Pont arrière
2. Crochet de verrouillage
3. Montant d'angle
4. Dispositif de blocage
5. Poignée

Déverrouillez les fermetures l'une après l'autre de chaque côté.

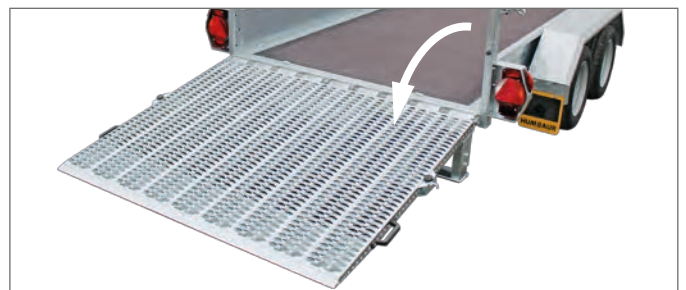
- ▶ Enfoncez le dispositif de blocage sur la poignée.
- ▶ Tirez simultanément sur la poignée.



Déverrouillage du pont arrière

6. Anneau

- ▶ Détachez les anneaux déverrouillés du crochet de verrouillage.



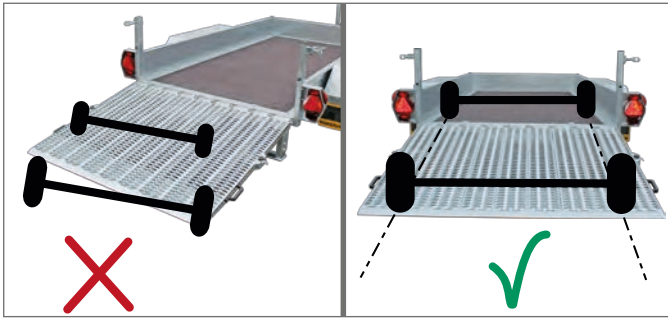
Abaissement du pont arrière

- ▶ Saisissez la poignée sur le côté du pont arrière et faites lentement descendre le pont.



Veillez à ce que vos pieds ne se trouvent pas dans la zone du bord du pont arrière.

Montée



Positionnement du véhicule à charger

- ▶ Conduisez le véhicule à charger lentement et précautionneusement sur le pont arrière ou poussez-le lentement et de façon contrôlée.
- ▶ Prenez garde à ce que le véhicule à charger se trouve bien dans le prolongement du pont arrière.



Charge max. du pont arrière



Le pont arrière peut être chargé avec 2 500 kg max. répartis uniformément.

- ▶ Évitez les charges ponctuelles, par ex. en faisant rouler sur le pont arrière des véhicules ayant de petites roues tels que des transpalettes, des ponts roulants.
- ▶ Observez les points suivants :
 - ▶ 6.1 Répartition du chargement
 - ▶ 6.2 Arrimage du chargement
 - ▶ 6.3 Arrimage du chargement grâce aux superstructures et accessoires



Ne dépassez en aucun cas le poids total max. autorisé et la charge d'appui de votre remorque.



Respectez la charge d'appui max. autorisée de votre véhicule tracteur et de l'attelage de la remorque.

Fermeture / Sécurisation




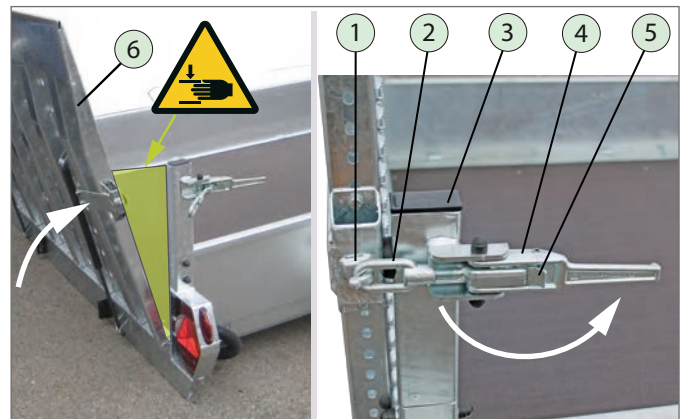
AVERTISSEMENT



Risque de coincement !

Lorsque vous rabattez et verrouillez les moyens de chargement, vous risquez de vous faire écraser les doigts / mains entre les moyens de chargement, le montant d'angle et la fermeture.

- ▶ Actionnez très précautionneusement le moyen de chargement lorsque vous le rabattez et le verrouillez.
- ▶ Veillez à ce que vos doigts ne se trouvent pas entre le montage d'angle et le moyen de chargement.
- ▶ Utilisation obligatoire de  .



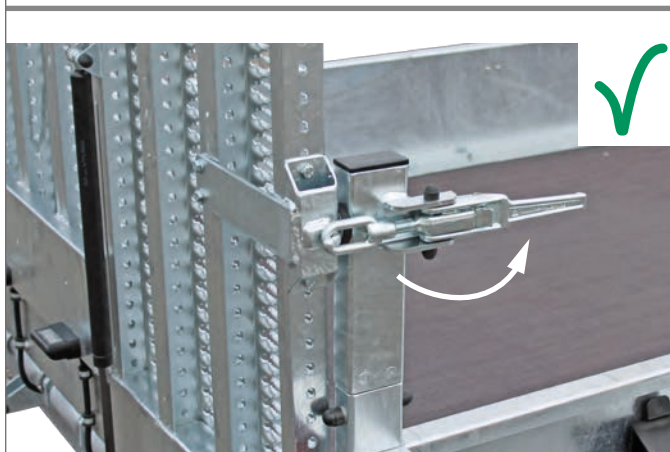
Rabatement du pont arrière

Verrouillage des fermetures

1. Crochet de verrouillage
2. Anneau
3. Montant d'angle
4. Poignée
5. Dispositif de blocage
6. Pont arrière

Verrouillez les dispositifs de fermeture des deux côtés l'un après l'autre.

- ▶ Saisissez la poignée et soulevez le pont arrière.
 - Les ressorts à gaz vous assistent à cet effet.
- ▶ Rabattez les anneaux sur les crochets de verrouillage.
- ▶ Tirez le levier de fermeture vers l'arrière et placez l'anneau dans le crochet de verrouillage.
- ▶ Appuyez sur le levier de fermeture jusqu'à ce qu'il s'encliquète en position finale.
 - Le blocage est enclenché.
 - Le pont arrière est verrouillé.



Pont arrière fermé et sécurisé

Le pont arrière est sécurisé contre toute ouverture automatique pendant le trajet.

6.4.3 Montée / Descente de la surface de chargement



Les remorques HS possèdent des garde-boues métalliques renforcés qui peuvent servir de marchepieds lors du chargement / déchargement. Les garde-boues métalliques ne peuvent pas supporter plus de 80 kg. Les garde-boues métalliques doivent uniquement être utilisés pour monter / descendre de la surface de chargement.



Montée sur le garde-boue en acier

1. Garde-boue en acier
2. Bord de la ridelle




ATTENTION



Montée / Descente de la surface de chargement !

Vous risquez de tomber en montant / descendant de la surface de chargement par les ridelles, le support pour godet d'excavation, le timon ou les garde-boues métalliques.

- ▶ Ne grimpez pas sur les bords de ridelle.
- ▶ Ne montez pas sur le support pour godet d'excavation.
- ▶ Si possible, montez / descendez de la surface de chargement par l'arrière.
- ▶ Soyez très prudent lorsque vous montez sur les garde-boues métalliques.
 - Appuyez toute la surface du pied.
- ▶ Utilisation obligatoire de  .

REMARQUE

Danger en cas de surcharge du garde-boue en acier !

Le garde-boue métallique peut être déformé.

- ▶ Ne pas charger le garde-boue métallique au-delà de 80 kg.
- ▶ Ne déposez aucun objet sur les garde-boues métalliques.

7 Conduite



Avant de prendre la route, assurez-vous que les charges max. autorisées (charge utile, charge d'appui) ne sont pas dépassées.



Observez la charge tractée et la charge d'appui max. autorisées de votre véhicule tracteur et du dispositif d'attelage de la remorque.

- ▶ Contrôlez, si nécessaire, les indications de poids de la marchandise à charger.
- ▶ Réalisez un contrôle au départ (voir manuel d'utilisation « Remorques jusqu'à 3,5 t », Partie 1 – Généralités)



Conduite avec attelage (exemple)



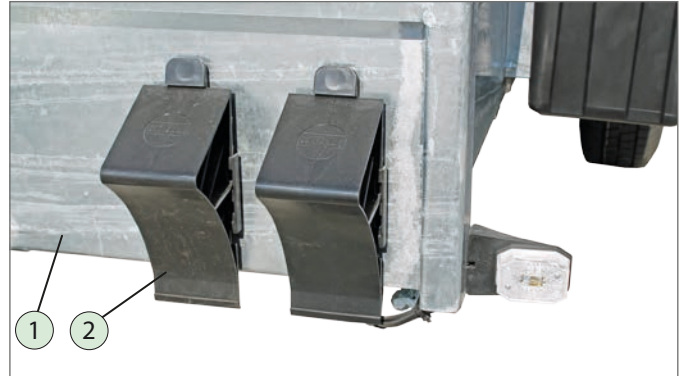
Notez que les mini-pelles présentent un couple de renversement élevé.

- ▶ Conduisez en conséquence !
 - Réduisez votre vitesse et conduisez avec beaucoup de prudence dans les virages et pour les changements de direction !

8 Arrêt / Stationnement



Observez les consignes de sécurité générales et avertissements relatifs à un arrêt sans danger de votre remorque dans le manuel d'utilisation « Remorques jusqu'à 3,5 t », Partie 1 – Généralités.



Cales

1. Ridelle frontale
2. Cales

- ▶ Utilisez les cales prévues à cet effet au niveau de la ridelle frontale.

9 Nettoyage / Entretien / Réparation

9.1 Entretien / Nettoyage



Observez les consignes de sécurité et les instructions générales à propos du nettoyage / l'entretien des remorques dans le manuel d'utilisation « Remorques jusqu'à 3,5 t », Partie 1 – Généralités.

9.2 Entretien / Réparation



Les travaux d'entretien sont décrits dans le manuel d'utilisation, « Remorques jusqu'à 3,5 t » partie 1 – Généralités.
Vous trouvez ici d'autres travaux d'entretien spécifiques.

9.2.1 Pneus / Roues

Les pneus avec les dimensions suivantes peuvent être employés pour les remorques HS :

Type de pneus	p _{max.} en bar	Type HS
185 / 60 R 12 C	6,25	HS25 / HS30 / HS35
195 / 50 R 13 C	6,5	HS25 / HS30 / HS35
185 R 14 C	4,5	HS25 / HS30 / HS35

Tableau : Pression de gonflage / taille des pneus

- ▶ Contrôlez régulièrement et avant chaque long trajet la pression de gonflage des pneus sur toutes les roues. (Voir tableau : Travaux d'entretien dans le manuel d'utilisation « Remorques jusqu'à 3,5 t », Partie 1 – Généralités)

9.2.2 Ressorts à gaz



AVERTISSEMENT

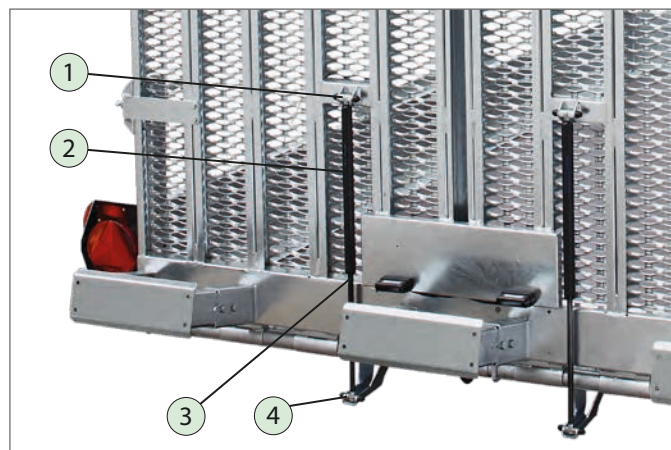
Attention lors du démontage des ressorts à gaz !

Les ressorts à gaz sont sous haute pression !
Un montage / démontage incorrect peut blesser les personnes
- Risque de collision / de choc !

- ▶ Respectez les consignes de sécurité sur les ressorts à gaz.
- ▶ Respectez les instructions du fabricant des ressorts à gaz.
- ▶ Faites remplacer les ressorts à gaz usés / défectueux uniquement par un personnel spécialisé.



La plage d'utilisation des ressorts à gaz est comprise entre -25 °C et +60 °C.
La durée de vie, la fonctionnalité et la sécurité des ressorts dépendent essentiellement de l'entretien et de la maintenance réguliers des ressorts à gaz.



Réparation des ressorts à gaz

1. Fixation
2. Ressorts à gaz (corps)
3. Tige de piston
4. Console de fixation / Fixation

- ▶ Empêchez le pont arrière de tomber lors du montage / démontage des ressorts à gaz.



En cas de pulvérisation à l'eau, ne pointez pas directement le jet d'eau sur les ressorts à gaz.

- ▶ Tenez les films et emballages papier loin des ressorts à gaz (charge électrostatique possible).
- ▶ Ne rayez pas, ne peignez pas ni ne traitez la tige de piston avec des produits agressifs (produits abrasifs).
- ▶ Lubrifiez la tige de piston avec de la graisse.

10 Dépannage



Les causes de défaut / mesures correctives figurent dans le manuel d'utilisation « Remorques jusqu'à 3,5 t, Partie 1 – Généralités ».

11 Mise hors service / mise au rebut



Observez les consignes de sécurité à propos de la mise hors service / mise au rebut des remorques dans le manuel d'utilisation « Remorques jusqu'à 3,5 t, Partie 1 – Généralités ».

11.1 Mise hors service

- ▶ Sécurisez votre remorque afin d'éviter toute utilisation par des personnes non autorisées, par ex. à l'aide de dispositifs d'immobilisation.
- ▶ Mettez hors service votre remorque en veillant à ce qu'elle ne constitue de danger pour personne, par ex. en cas de basculement, de déplacement par inertie ou d'entrave de la circulation.

11.2 Mise au rebut

- ▶ Retournez les différentes pièces ou la remorque complète à un centre de recyclage automobile. Le personnel spécialisé du centre de recyclage automobile éliminera correctement les différents composants.



Nous déclinons toute responsabilité pour les erreurs et les erreurs d'impression.
Toutes les illustrations ne sont pas contractuelles.
Divergences et modifications selon les modèles.
Sous réserve de modifications techniques.
Reproduction interdite.
Imprimé en Allemagne.
Version 2019/01