

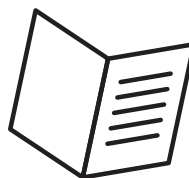
Hochplane / Spriegel

DE

▶ STARTRAILER Plus H752111

430.05563

mit Expanderseil / Rundknöpfen





Lesen Sie die Betriebsanleitung - vor dem erstmaligen Nutzen Ihres Anhängers - sorgfältig und komplett durch und beachten Sie alle Anweisungen, Sicherheitshinweise und Warnungen. Halten Sie die Handlungsschritte ein.

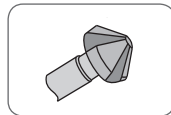
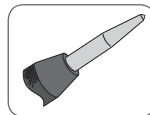
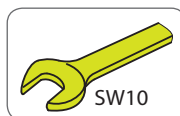
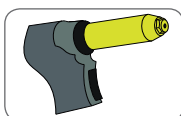
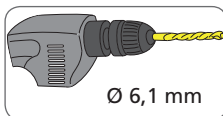


Diese Unterlage ist eine zusätzliche Information zu der Betriebsanleitung und dient der sicheren Montage und Bedienung des Zubehörs Ihres Anhängers.

Montage - Schwierigkeitsgrad



Sie benötigen:

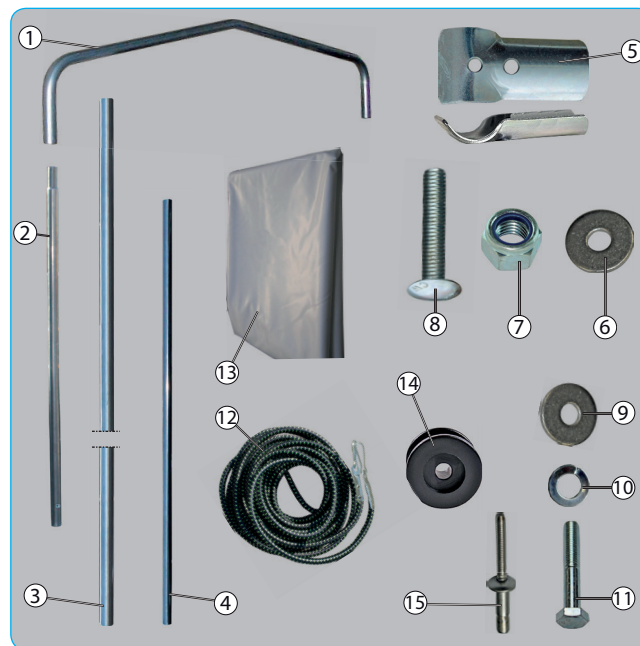


Empfehlung



Einsatz bei Typ:

H 752111



Zubehör komplett # 430.05563

- | | |
|---|------|
| 1. Dachträger | x2 |
| 2. Eckpfosten | x4 |
| 3. Längsträger | x3 |
| 4. Querstange | x1 |
| 5. Klemmschelle | x 14 |
| 6. Scheibe für M6 | x 14 |
| 7. Sicherungsmutter, M6 | x 14 |
| 8. Flachrundschaube, M6 | x 14 |
| 9. Scheibe A6,4 | x 4 |
| 10. Federscheibe für M6 | x4 |
| 11. 6kt.-Schraube, M6x25 | x4 |
| 12. Expanderseil (5,2 m), mit Simplexhaken beidseitig | x 1 |
| 13. Hochplane (PVC) | x 1 |
| 14. Rundknopf (Ø 30 mm), schwarz | x 12 |
| 15. Blindniet, A 6,0x21 | x 12 |

► Inhalt prüfen.


Hochplane

Funktionserklärung

- Spriegel aus verzinktem Stahl / Gewicht ca. 17 kg
- Lichte Höhe der Hochplane ca. 1100 mm.
- Die Hochplane mit Spriegel dient als Sicht- und Wetterschutz des Ladeguts.
- Geschlossene und gesicherte Hochplane stellt eine Barriere für Diebstahl des Ladeguts dar und kann zusätzlich als Werbefläche genutzt werden.
- Die Hochplane wird über den Spriegel gezogen und mit einem Expanderseil an den Rundknöpfen der Bordwände gehalten.
- Das Hinterteil der Hochplane kann heckseitig geöffnet werden um das Ladegut zu Be- / Entladen.
- Das Spriegel-Gestell wird in die Eckrungen gesteckt und mit Schraubverbindung gesichert.

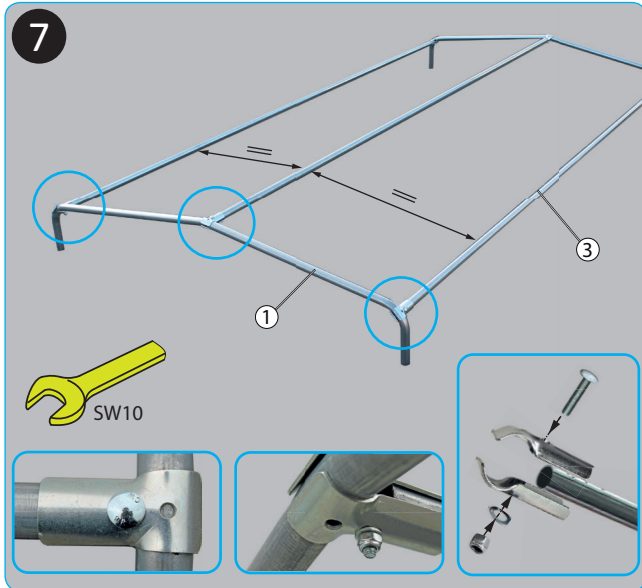
Sicherheitshinweise

- Bei der Montage des Spriegel-Gestells / Hochplane können Sie beim Besteigen der Anhängerkomponenten wie: Kotflügel, Bordwände, Zugdeichsel, etc. stürzen.

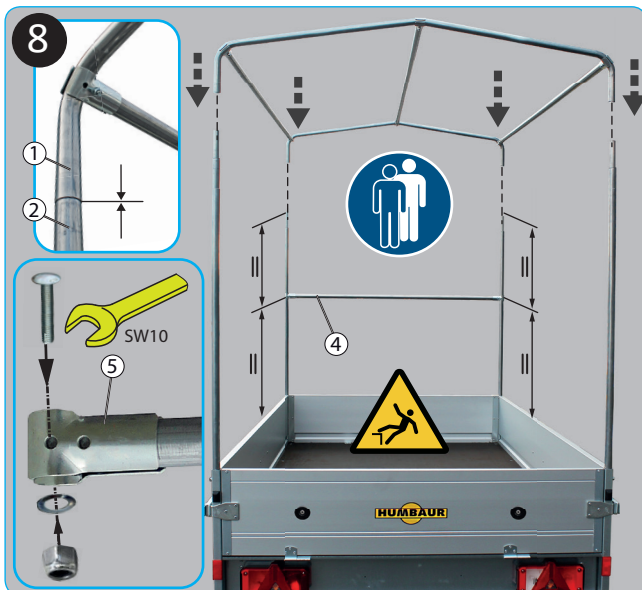
►  Steigen Sie nicht auf die Anhängerkomponenten wie Kotflügel, Bordwände, Zugdeichsel, etc..

► Benutzen Sie zur Montage des Spriegel-Gestells / Hochplane standfeste Aufstiegsmöglichkeit z.B. Stehleiter, Hocker.

Montage



► Längsträger (Pos.3) mit Dachträger (Pos.1) verbinden.



► Querstange stirnseitig montieren & Dachspiegel aufstecken.



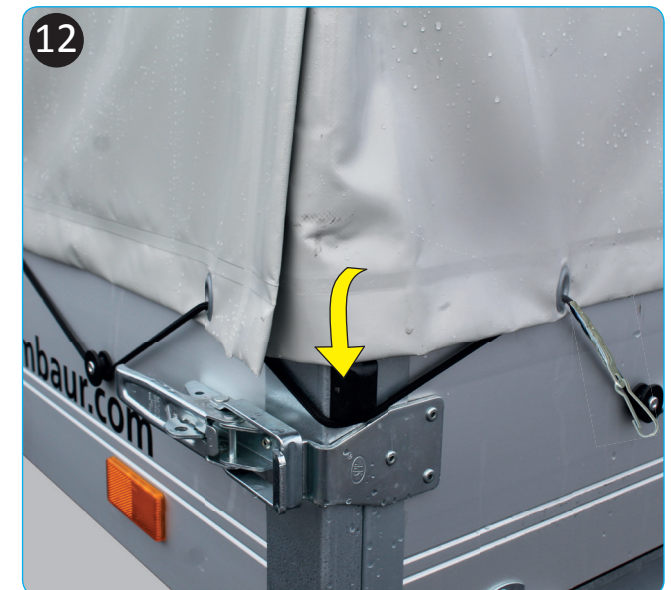
► Plane aufziehen / Expanderseil durch die Ösen durchfädeln.



► Plane ausrichten / Expanderseil vorne, seitlich spannen.



► Schnallen (4x) schließen.



► Expanderseil am Heck-Planenteil durchfädeln.

Montage



- ▶ Simplexhaken verbinden / Expanderseil an Knöpfen spannen.



- ▶ Sichten, dass die Hochplane rundum gesichert ist.

Demontage



Hochplane geschlossen / gesichert

1. Hochplane
 2. Expanderseil
 3. Rundknöpfe
- Das Spriegel-Gestell mit Hochplane kann bei Nichtgebrauch demontiert werden.
 - ▶ Öffnen Sie die Schnallen heckseitig.
 - ▶ Öffnen Sie den Simplexhaken und lösen Sie das Expanderseil von den Rundknöpfen.
 - ▶ Ziehen Sie die Plane von dem Spriegel-Gestell herunter.
 - ▶ Falten Sie die Plane ordentlich zusammen - möglichst wenig Falten.
 - ▶ Entsichern Sie die Eckpfosten - Schraubverbindungen lösen.
 - ▶ Demontieren Sie das Spriegel-Gestell - umgekehrte Reihenfolge wie Montage.
 - ▶ Stecken Sie die Abdeckkappen in die Eckrungen-Öffnungen.
 - ▶ Bewahren Sie das Spriegel-Gestell (samt Schraubverbindungen) und die Plane sicher vor Witterung auf.

Plane reinigen & pflegen

- ▶ Reinigen Sie die Plane am besten bei feuchtem Wetter (Regenschauer, Nebel) und mittleren Temperaturen (20 +/- 5 °C).
Führen Sie eine Reinigung der Plane nicht bei starker Hitze (praller Sonneneinstrahlung) oder bei zu niedrigen Temperaturen durch - Plane kann sich verhärtet.
- ▶ Sprühen Sie die Plane mit einem Kunststoff- und Planenreiniger ein und lassen Sie es einwirken.
- ▶ Bearbeiten Sie die Plane bei starker Verschmutzung mit einer weichen Bürste.
- ▶ Spritzen Sie die Plane mit Wasser gründlich ab z.B. mit Hochdruckreiniger oder Wasserschlauch.
- ▶ Sorgen Sie nach Reinigungsarbeiten der Plane für eine gute Trocknung dieser.
- ▶ Reiben Sie ein verdrecktes Expanderseil mit einem feuchten Tuch durch.
- ▶ Lassen Sie ein beschädigte, gerissenes, deutlich verschlissenes Expanderseil umgehend ersetzen.

HINWEIS

Faltenbildung der Plane!

Zusammengelegte Planen können bei längerer Nichtbenutzung an Knick- und Faltstellen weiß sichtbare Abdrücke aufweisen.

- ▶ Legen Sie die Plane in möglichst großen Faltabständen zusammen.
- ▶ Vermeiden Sie lange Lagerzeiten der Plane.
Ziehen Sie die Plane nach Erhalt zeitnah auf.
Mögliche Falten können sich über längeren Zeitraum wieder aushängen.

HINWEIS

Ausbleichung der Plane!

Planen, die über langen Zeitraum den Witterungseinflüssen z.B. prallen Sonneneinstrahlung ausgestellt sind, können ausbleichen oder Flecken aufweisen.

- ▶ Reinigen und Pflegen Sie die Plane regelmäßig.
- ▶ Parken Sie den Anhänger möglichst in schattigen Stellort.

Bedienung

WARNUNG

Fahren mit teilweise geöffneter / nicht gesicherter Hochplane!

Die Hochplane kann sich während der Fahrt lösen und weggeschleudert werden. Anhänger kann durch Windeinwehung unter die Hochplane ins Schlingern geraten.

- ▶ Schließen Sie die Plane immer vollständig.
- ▶ Sichern Sie die Plane vor Fahrtantritt, komplett an allen Verriegelungspunkten.

WARNUNG

Fremdkörper auf der Hochplane!

Fremdkörper wie Eis, Schnee, Wasser, Äste auf der Hochplane können während der Fahrt weggeschleudert werden und Personen treffen.

- ▶ Entfernen Sie vor Fahrtantritt alle Fremdkörper von der Hochplane.
- ▶ Entfernen Sie im Parkzustand des Anhängers alle Fremdkörper von der Hochplane - um Schäden an der Hochplane zu vermeiden.

WARNUNG

Kraftschlüssige Verzerrung der Ladung am Spriegel-Gestell!

Das Spriegel-Gestell ist nicht für die kraftschlüssige Niederzurrung der Ladung geeignet. Das Spriegel-Gestell kann die hohen Spannkraften nicht aufnehmen und könnte deformiert werden. Das Ladegut kann sich lösen.

- ▶ Zurren / binden Sie die Ladung nicht am Spriegel-Gestell - benutzen Sie die vorhandenen Zurrpunkte.

WARNUNG

Fahren mit Hochplane / Spiegel-Gestell!

Durch eine größere Angriffsfläche für Windböen, Seitenwinde z.B. an Brücken, Tunneln, Waldschneisen, Schallschutzwänden, beim Überholen von Lastkraftwagen, auf freien Flächen usw., kann der Anhänger ins Schlingern geraten. Ihr Anhänger kann umkippen.

- ▶ Passen Sie Ihr Fahrverhalten den Straßen- und Witterungsverhältnissen an.
- ▶ Fahren Sie bei auftretenden Windböen besonders vorsichtig.
- ▶ Wenn Ihr Anhänger anfängt zu Schlingern:
 - Reduzieren Sie die Geschwindigkeit langsam.
 - Vermeiden Sie starke Lenkbewegungen und starkes Abbremsen.

HINWEIS

Rissgefahr bei Überdehnung der Hochplane!

Bei Überdehnung der Hochplane durch Ladung (z.B. Langmaterial), kann diese reißen.

- ▶ Verteilen Sie das Ladegut so, dass dieses nicht gegen die Hochplane drückt.
- ▶ Stützen Sie kein Langmaterial (z.B. Holzbalken, Rohre) gegen die Hochplane.

VORSICHT

Heck-Planenteil bedienen!


Durch Wind bzw. Schrägstellung des Anhängers kann das geöffnete Heck-Planenteil herunterfallen - Personen können getroffen werden.

- ▶ Achten Sie bei Wind, dass das Heck-Planenteil oben liegen bleibt.
- ▶ Beschweren Sie ggf. das hintere Planenteil oben mit leichten Gegenständen.



Be / Entladestellung

1. Spriegel-Gestell
2. Bordwände
3. Zurrpunkte

 Beim Be- / Entladen muss sichergestellt werden, dass der Anhänger kippsicher / stabil steht. Lassen Sie den Anhänger am PKW angekuppelt.

Die Ladung darf nicht an dem Spriegel-Gestell (Pos.1) angebunden werden - das Gestell kann nachgeben und deformiert werden!

- ▶ Verzurren Sie die Ladung an den Zurrpunkten (Pos.3).

VORSICHT

Expanderseil steht unter Spannung!

Beim Lösen des Expanderseils kann dieses peitschen.

- ▶ Lösen Sie die Haken besonders vorsichtig - halten Sie beide Hakenenden gut fest.

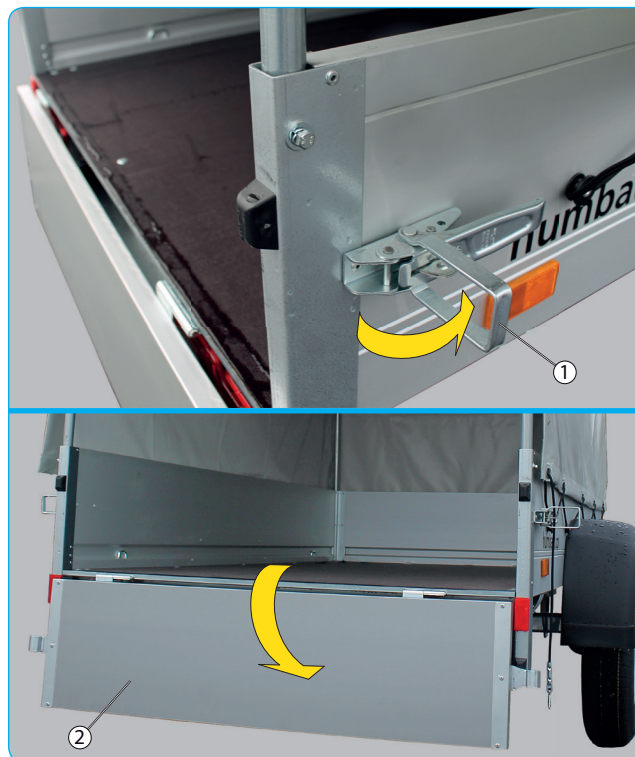
Hochplane öffnen



Heck-Planenteil entsichern

1. Schnalle (4x)
2. Simplexhaken beidseitig
3. Heck-Planenteil

- ▶ Öffnen Sie die Schnallen (Pos.1).
- ▶ Lösen Sie die Simplexhaken (Pos.2).
- ▶ Ziehen Sie das Expanderseil aus den Ösen des Heck-Planenteils heraus.
- ▶ Legen Sie das Heck-Planenteil (Pos.3) auf das Spriegel-Gestell oben drauf - achten Sie darauf das es sicher aufliegt.



Heck-Planenteil oben positioniert

1. Spann-Verschluss
2. Heckbordwand

- ▶ Entriegeln Sie beidseitig die Spann-Verschlüsse (Pos.1).
 - ▶ Klappen Sie die Heckbordwand (Pos.2) beidhändig ab.
- Der Anhänger kann vom Heck aus beladen / entladen werden.

Hochplane schließen



Hochplane geschlossen / gesichert



Detaillierte Handlungen siehe Montageschritte Nr. 11/13.

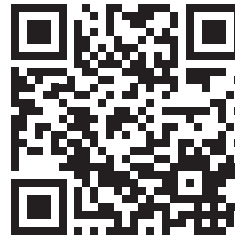
- ▶ Lassen Sie das Heck-Planenteil vorsichtig herunter.
- ▶ Schließen Sie die Plane mit Schnallen (4x).
- ▶ Ziehen Sie das Expanderseil durch die Ösen des Heckteils.
- ▶ Haken Sie die Simplexhaken ineinander.
- ▶ Ziehen Sie das Expanderseil über alle Rundknöpfe.



Expanderseil rundum prüfen

- Die Hochplane ist gespannt und rundum gesichert.

Für die fachgerechte Montage ist der Kunde verantwortlich. Für eventuelle Sach- oder Personenschäden die durch unsachgemäße Montage entstehen, übernimmt die Firma Humbaur GmbH keine Haftung.



Für Irrtümer und Druckfehler wird keine Haftung übernommen. Technische Änderungen vorbehalten.
Alle Maßangaben sind ca. Werte. und beziehen sich auf das Serienfahrzeug ohne Zubehör.
Printed in Germany. Nachdruck verboten · Abbildungen ähnlich, manche Anhänger zeigen Sonderausstattung · Bilder: Humbaur GmbH, fotolia.de

Art.-Nr. 007.00120 · Stand: 03/2018

