

Flachplane

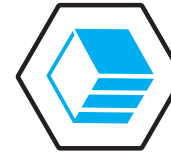
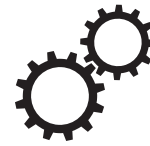
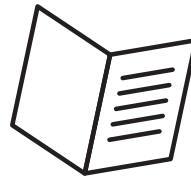
DE

▶ STARTRAILER Plus Hxx2513

▶ MULTI BW-Aufsatz

430.05564.010

mit Querstrebe # 700.01148





Lesen Sie die Betriebsanleitung - vor dem erstmaligen Nutzen Ihres Anhängers - sorgfältig und komplett durch und beachten Sie alle Anweisungen, Sicherheitshinweise und Warnungen. Halten Sie die Handlungsschritte ein.



Diese Unterlage ist eine zusätzliche Information zu der Betriebsanleitung und dient der sicheren Montage und Bedienung des Zubehörs Ihres Anhängers.

Montage - Schwierigkeitsgrad



- 0 ganz leicht
- 1 mittelschwer
- 2 schwer

Sie benötigen kein Werkzeug.

Die Rundknöpfe sind am Anhänger STARTRAILER PLUS bzw. Bordwand-Aufsätzen bei MULTI vormontiert.

Empfehlung



Einsatz bei Typ:

H 752513 | H 132513



Zubehör # 430.05564.010

- | | |
|--|-----|
| 1. Flachplane (grau, RAL 7040) | x1 |
| 2. Expanderseil (6,5 m), mit Simplexhaken beidseitig aus Kunststoff bzw. Stahl | x 1 |
| Option: | |
| 3. Querstrebe (#700.01148) | x1 |

► Inhalt prüfen.

Flachplane

Funktionserklärung

- Flachplane aus PVC / Gewicht ca. 4 kg
- Querstrebe aus Stahl verzinkt / Gewicht ca. 3,7 kg
- Die Flachplane ist für die Abdeckung loser Güter wie z.B. Laub, Sand, Stroh, Kieselsteine etc., welche gegen Herabfallen / Herausfliegen gesichert werden.
- Die Flachplane dient zusätzlich als Sicht- und Wetterschutz des Ladeguts.
- Die optionale Querstrebe stützt die Flachplane im mittleren Bereich.

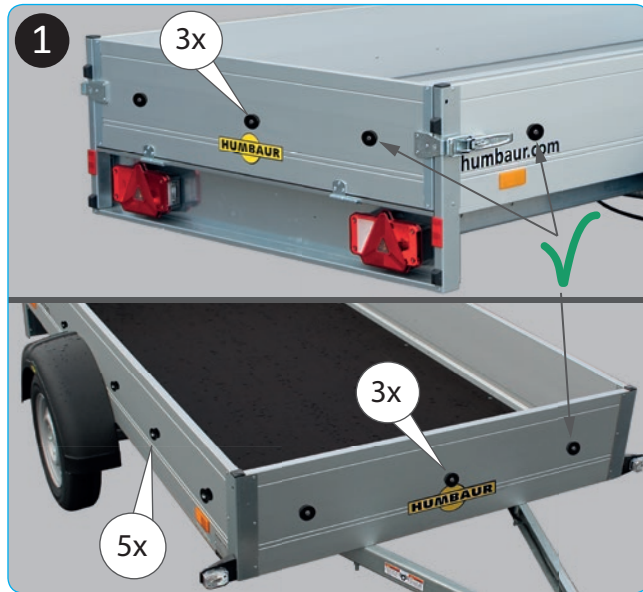
Sicherheitshinweise

- Die Flachplane kann bei Überbelastung reißen. Es dürfen keine Gegenstände / Lasten auf die Plane gelegt werden.
- Benutzung der Flachplane bei deformierten Rundknöpfen, angerissenem Expanderseil, gebrochenem Verschlusselement (Simplexhaken), gerissener Flachplane ist nicht zulässig.
- Ersetzen Sie deformierte Bauteile umgehend gegen Original-Ersatzteile des Herstellers Humbaur GmbH.

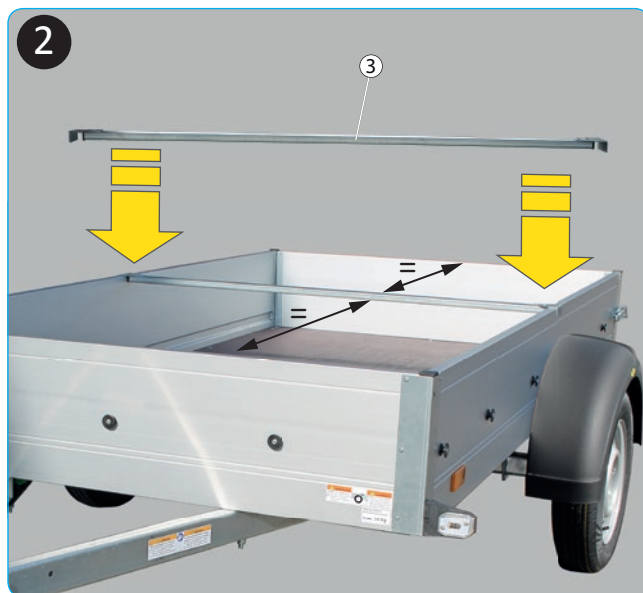
Empfehlung

- Setzen Sie die Querstrebe (optional), zur Abstützung der Flachplane im mittleren Bereich, ein.
- Mögliche Wasseransammlungen / Lasten auf der Flachplane können zum Durchhängen dieser führen und diese auf Dauer beschädigen.

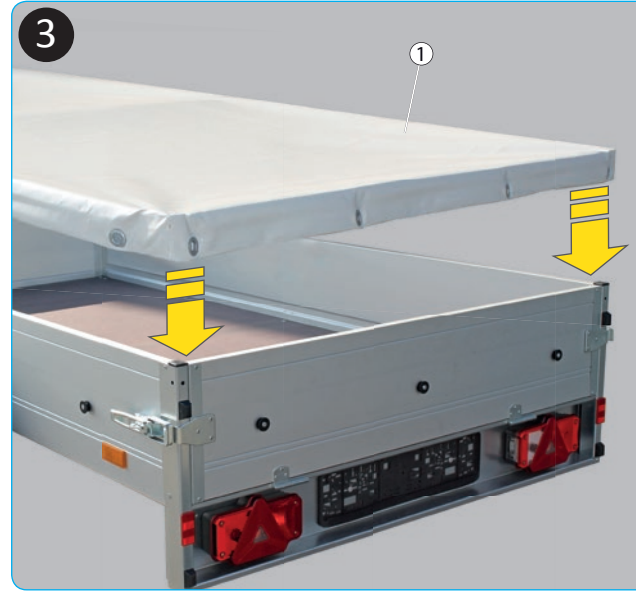
Montage



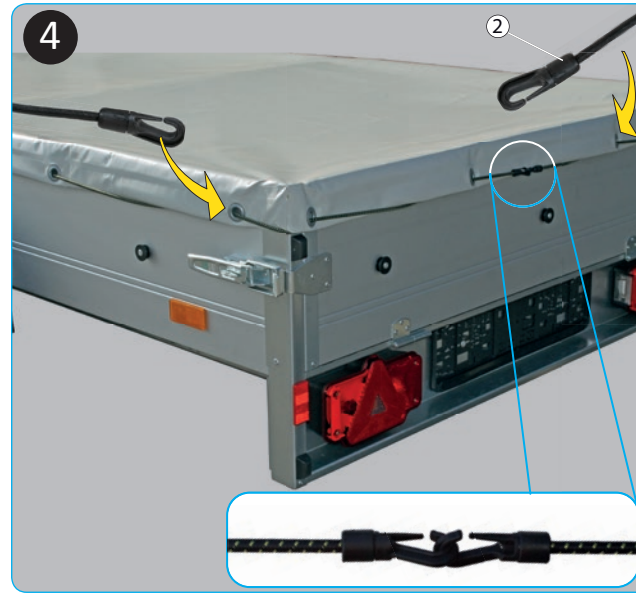
► Montierte Rundknöpfe auf Vorhandensein prüfen.



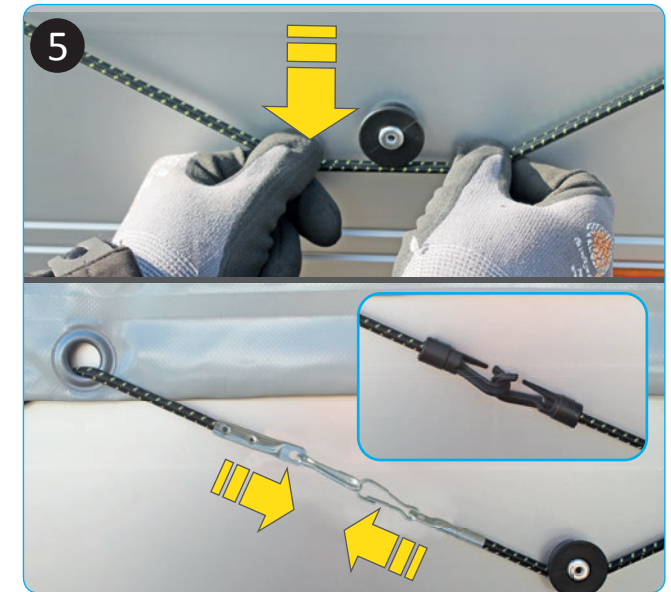
► Querstange (Pos.3) mittig auf die Bordwände positionieren.



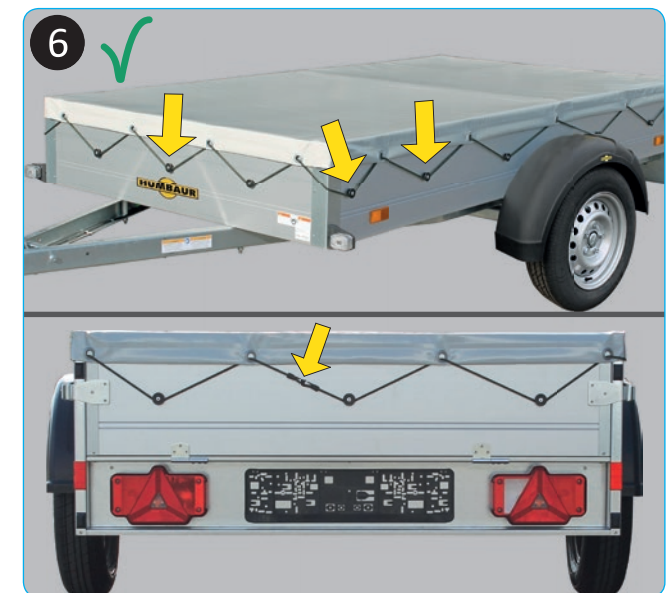
► Flachplane (Pos.1) auf die Bordwände aufziehen.



► Expanderseil (Pos.2) durchfädeln / Simplexhaken einhaken.



► Expanderseil um die Rundknöpfe spannen.



► Sichten, dass die Flachplane rundum gesichert ist.

Bedienung

WARNUNG

Fahren mit teilweise geöffneter / nicht gesicherter Flachplane!

Die Flachplane kann sich während der Fahrt lösen und weggeschleudert werden. Anhänger kann durch Windeinwehung unter die Flachplane ins Schlingern geraten.

- ▶ Schließen Sie die Plane immer vollständig.
- ▶ Sichern Sie diese vor Fahrtantritt, komplett an allen Verriegelungspunkten.

WARNUNG

Fremdkörper auf der Flachplane!

Fremdkörper wie Eis, Schnee, Wasser, Äste auf der Flachplane können während der Fahrt weggeschleudert werden und Personen treffen.

- ▶ Entfernen Sie vor Fahrtantritt alle Fremdkörper von der Flachplane.
- ▶ Entfernen Sie im Parkzustand des Anhängers alle Fremdkörper von der Flachplane - um Schäden an der Flachplane zu vermeiden.

WARNUNG

Fahren mit aufgesteckter Querstrebe - ohne Flachplane!

Die Querstrebe kann während der Fahrt weggeschleudert werden und Personen treffen - Unfallgefahr!

- ▶ Entfernen Sie die Querstrebe, vor Fahrten ohne Flachplane.

VORSICHT

Expanderseil steht unter Spannung!

Beim Lösen des Expanderseils kann dieses peitschen.

- ▶ Lösen Sie die Haken besonders vorsichtig - halten Sie beide Hakenenden gut fest.

HINWEIS

Rissgefahr bei Überdehnung der Flachplane!

Bei Überdehnung der Flachplane durch Ladung (z.B. Schüttkegel), kann diese reißen.

- ▶ Verteilen Sie das Ladegut so, dass die Flachplane horizontal aufliegt - nicht überdehnt wird.

HINWEIS

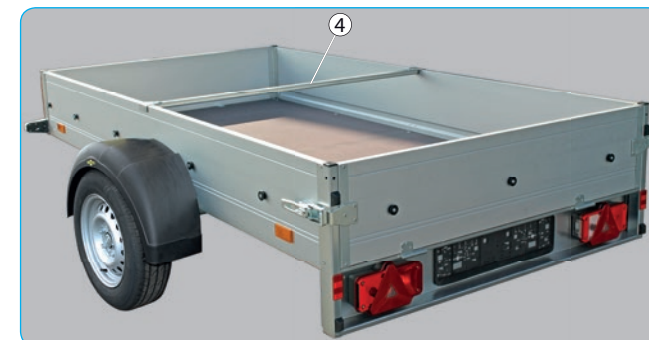
Schimmelbildung unter der Plane!

Unter dicht verschlossenen Planen kann sich durch Temperaturunterschiede Kondensat bilden und Schimmelbildung verursachen.

- ▶ Sorgen Sie bei längeren Standzeiten, für eine gute Luftzirkulation im Innenraum des Anhängers / der Ladefläche.



Flachplane geschlossen / gesichert / STARTRAILER PLUS



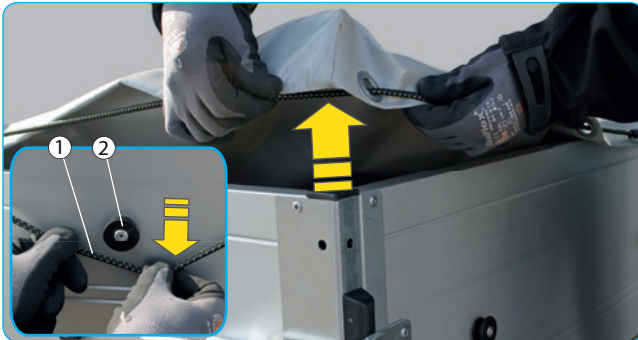
Querstrebe positioniert



Flachplane geschlossen / gesichert / MULTI mit BW-Aufsatz

1. Flachplane
2. Rundknopf
3. Expanderseil
4. Querstrebe
5. Bordwand-Aufsatz

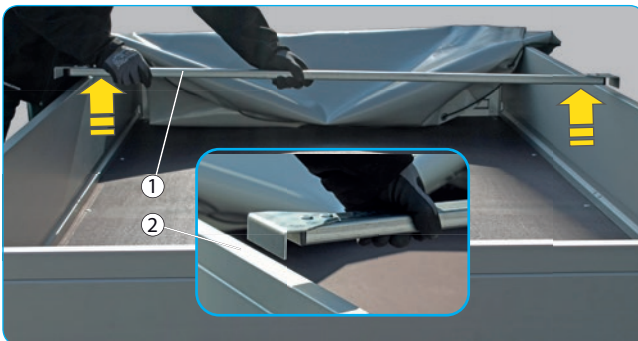
Flachplane öffnen / abnehmen



Flachplane entsichern / öffnen

1. Expanderseil
2. Rundknöpfe

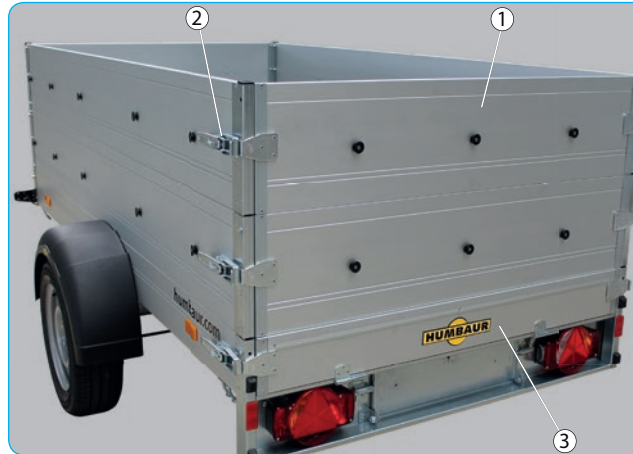
- ▶ Hängen Sie das Expanderseil (Pos.1) rundum des Anhängers von den Rundknöpfen (Pos.2) aus.
- ▶ Ziehen Sie die Flachplane vorsichtig von der Heckseite auf die Stirnseite des Anhängers auf.



Flachplane geöffnet

1. Querstrebe (optional)
2. Bordwand

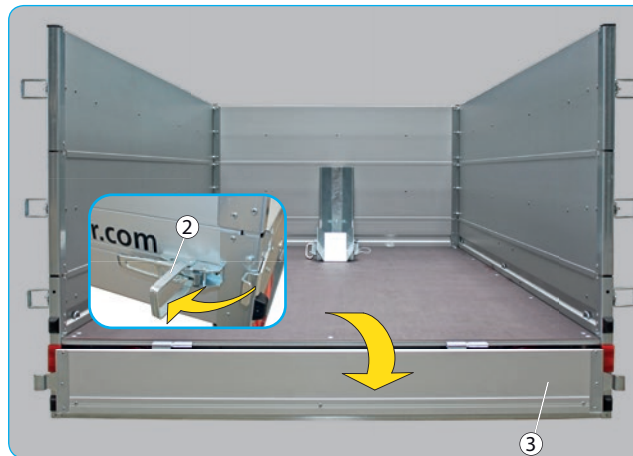
- ▶ Entfernen Sie die Querstrebe (Pos.1) von den Bordwänden.
- ▶ Legen Sie die Querstrebe vorsichtig ab bzw. sichern Sie diese auf der Ladefläche.



Beispiel: Multi mit BW-Aufsatz / Flachplane entfernt

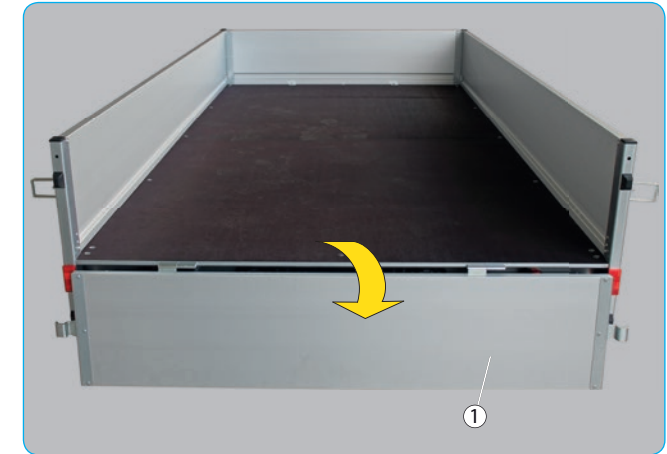
1. Bordwand-Aufsatz
2. Spann-Verschluss
3. Heckklappe

- ▶ Entriegeln Sie beidseitig die Spann-Verschlüsse (Pos.2).
- ▶ Entfernen Sie den heckseitigen BW-Aufsatz (Pos.1).



BW-Aufsätze demontiert

- ▶ Entriegeln und öffnen Sie die Heckklappe (Pos.3).

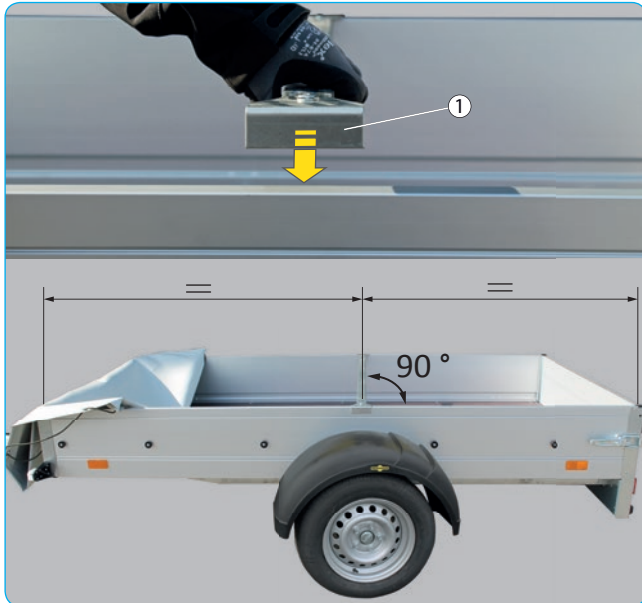


Beispiel: Startrailer Plus / Heckklappe öffnen

1. Heckbordwand, abgeklappt

- ▶ Entriegeln Sie beidseitig die Spann-Verschlüsse.
- ▶ Klappen Sie die Heckbordwand (Pos.1) beidhändig ab.
- Der Anhänger kann vom Heck aus beladen / entladen werden.

Flachplane aufziehen / sichern



Querstrebe positioniert

1. Querstrebe (optional)

- ▶ Stecken Sie die Querstrebe (Pos.1) im mittleren Bereich der Seitenbordwände auf die Bordwände bzw. BW-Aufsätze auf.
- ▶ Ordnen Sie die Querstrebe im 90 ° Winkel zur Bordwand an.



Flachplane aufziehen

1. Flachplane

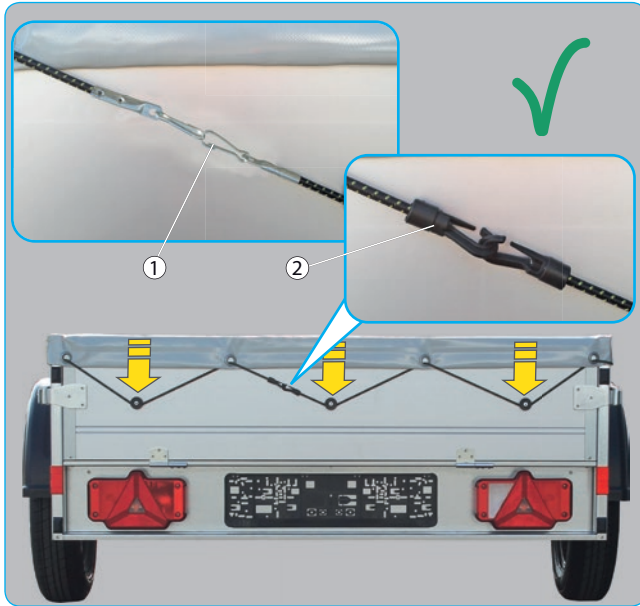
- ! Die Heckklappe / Bordwände / BW-Aufsätze müssen geschlossen und gesichert sein.
- ▶ Legen Sie die Flachplane (Unterseite nach unten) auf die Bordwände bzw. BW-Aufsätze.
- ▶ Ziehen Sie die Ecken der Flachplane vorsichtig auf die Eckerungen auf.



Flachplane sichern

1. Expanderseil
2. Rundknöpfe

- ▶ Ziehen Sie das Expanderseil (Pos.1) über alle Rundknöpfe (Pos.2) - die Flachplane wird gespannt.



Flachplane gesichert

1. Simplexhaken aus Stahl
2. Simplexhaken aus Kunststoff (alternativ)

Die Flachplane muss ohne Verspannung / Zug auf dem Anhänger aufliegen.

- ▶ Achten Sie darauf, dass die Flachplane nicht durch das Ladegut kraftmäßig beansprucht wird.
- ▶ Prüfen Sie, dass die Simplexhaken ineinander eingehakt sind.

Die Flachplane ist positioniert und gesichert.

Plane reinigen & pflegen

- ▶ Reinigen Sie die Plane am besten bei feuchtem Wetter (Regenschauer, Nebel) und mittleren Temperaturen (20 +/- 5 °C).
Führen Sie eine Reinigung der Plane nicht bei starker Hitze (praller Sonneneinstrahlung) oder bei zu niedrigen Temperaturen durch - Plane kann sich verhärtan.
- ▶ Sprühen Sie die Plane mit einem Kunststoff- und Planenreiniger ein und lassen Sie es einwirken.
- ▶ Bearbeiten Sie die Plane bei starker Verschmutzung mit einer weichen Bürste.
- ▶ Spritzen Sie die Plane mit Wasser gründlich ab z.B. mit Hochdruckreiniger oder Wasserschlauch.
- ▶ Sorgen Sie nach Reinigungsarbeiten der Plane für eine gute Trocknung dieser.
- ▶ Reiben Sie ein verdrecktes Expanderseil mit einem feuchten Tuch durch.
- ▶ Lassen Sie ein beschädigte, gerissenes, deutlich verschlissenes Expanderseil umgehend ersetzen.

HINWEIS

Faltenbildung der Plane!

Zusammengelegte Planen können bei längerer Nichtbenutzung an Knick- und Faltstellen weiß sichtbare Abdrücke aufweisen.

- ▶ Legen Sie die Plane in möglichst großen Faltabständen zusammen.
- ▶ Vermeiden Sie lange Lagerzeiten der Plane.
Ziehen Sie die Plane nach Erhalt zeitnah auf.
Mögliche Falten können sich über längeren Zeitraum wieder aushängen.

HINWEIS

Ausbleichung der Plane!

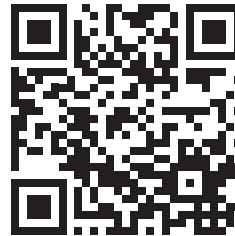
Planen, die über langen Zeitraum den Witterungseinflüssen z.B. prallen Sonneneinstrahlung ausgestellt sind, können ausbleichen oder Flecken aufweisen.

- ▶ Reinigen und Pflegen Sie die Plane regelmäßig.
- ▶ Parken Sie den Anhänger möglichst in schattigen Stellort.



Flachplane gesichert / Fahrstellung

Für die fachgerechte Montage ist der Kunde verantwortlich. Für eventuelle Sach- oder Personenschäden die durch unsachgemäße Montage entstehen, übernimmt die Firma Humbaur GmbH keine Haftung.



Für Irrtümer und Druckfehler wird keine Haftung übernommen. Technische Änderungen vorbehalten.
Alle Maßangaben sind ca. Werte. und beziehen sich auf das Serienfahrzeug ohne Zubehör.
Printed in Germany. Nachdruck verboten · Abbildungen ähnlich, manche Anhänger zeigen Sonderausstattung · Bilder: Humbaur GmbH, fotolia.de

Art.-Nr. 007.00121 · Stand: 03/2018

