

Montageanleitung Mounting instructions

Alu-Aufsatzwand / aluminium extension sides

007.00183_V09-2017



Competence in Trailers

de / en

• Alle Abbildungen sind Musterabbildungen / All illustrations are representative.

#489.00355 (...2314)

#489.00263 (...2715)

#489.00357 (...3117)

► Inhalt prüfen / Check content:

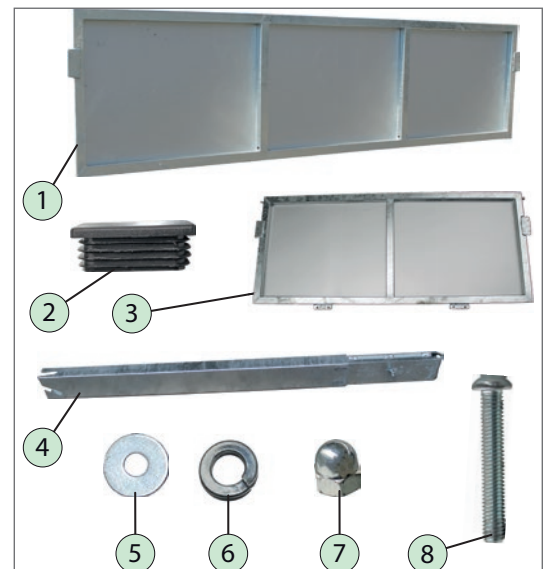
1. Alu-Aufsatzwand seitlich / aluminium extension sides sideways
2. Lamellenstopfen / Ribbed tube
3. Alu-Aufsatzwand / aluminium extension sides
4. Eckrunge / corner post
5. Scheibe / Washer A6,4
6. Federring / spring washer A6
7. Hutmutter / cover nut M6
8. ISK-Linsenschraube / head screw M6

x2
x4
x2
x4
x4
x4
x4
x4

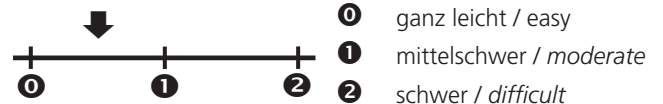
Einsatz bei / can be used for: **HU • HUK**

Gebote / Bid:

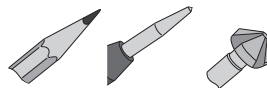
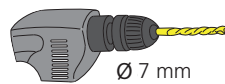
Gefahren / Dangers:



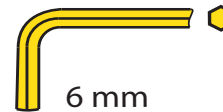
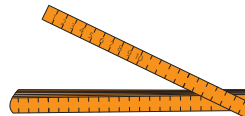
Montage - Schwierigkeitsgrad:
mounting - degree of difficulty:



Sie brauchen / you need:

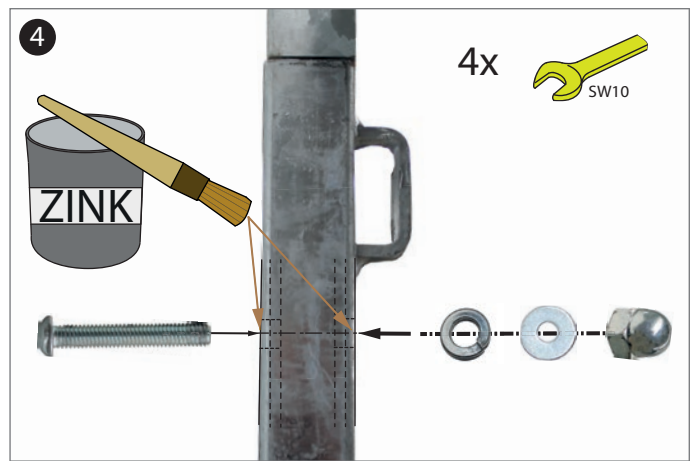
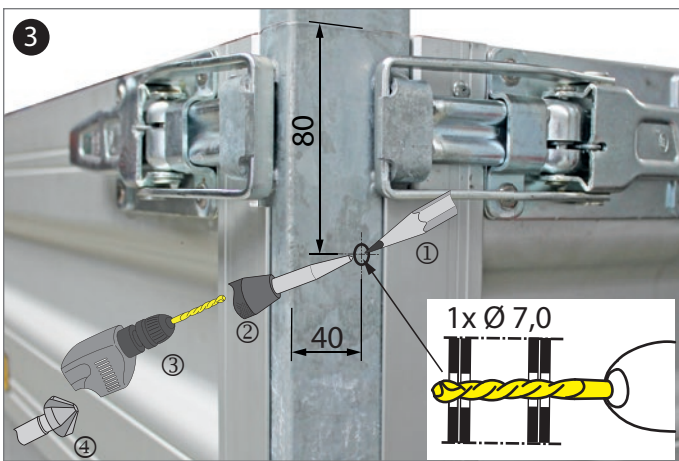
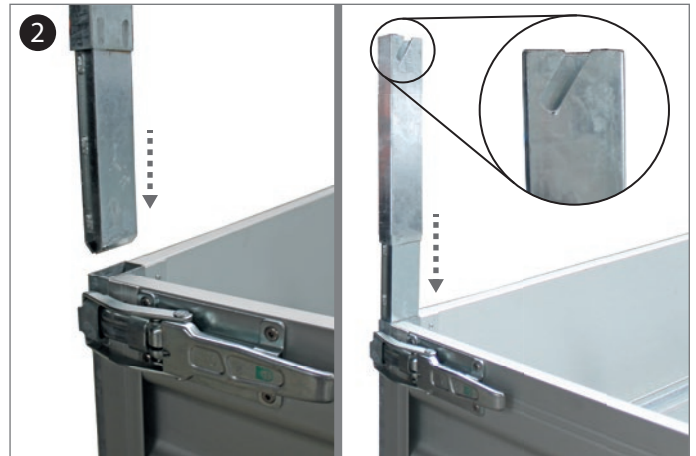


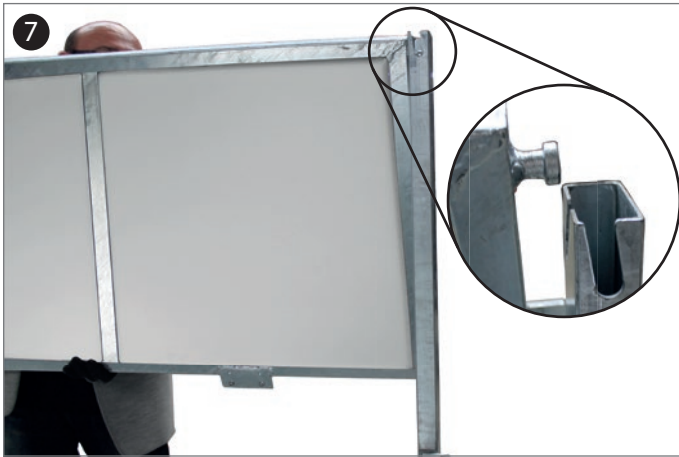
HU • HUK



Anwendungsbeispiel / Example of application:







Anwendungsbeispiel / Example of application:



Bedienung der Alu-Aufsatzwände - siehe Betriebsanleitung HUK Teil 2.
Operation of the aluminium extension sides - see operating instructions HUK Part 2.



Für die fachgerechte Montage ist der Kunde verantwortlich. Für eventuelle Sach- oder Personenschäden die durch unsachgemäße Montage entstehen, übernimmt die Fa. Humbaur GmbH keine Haftung. *The customer is responsible for proper mounting. The company Humbaur GmbH assumes no liability in case of any property damage or personal injury caused by improper mounting.*