

Montageanleitung Mounting instructions

H-Gestell / H-frame



Competence in Trailers

de / en

• Alle Abbildungen sind Musterabbildungen / All illustrations are representative.

446.00112

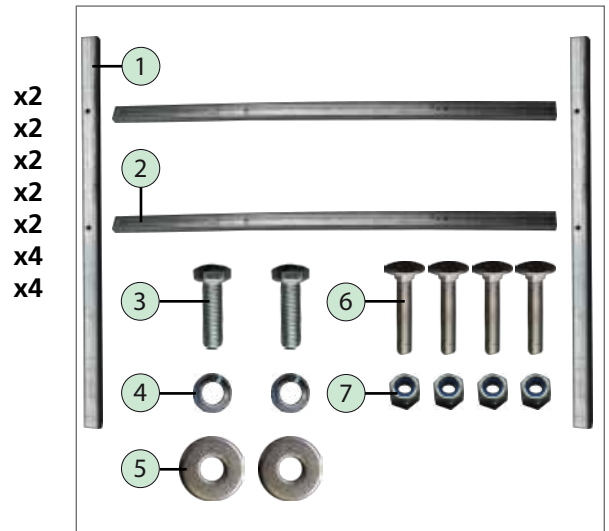
► Inhalt prüfen / Check content:

1. U-Profil / U-profile
2. Rechteckrohr / Rectangle Pipe
3. 6kt.-Schraube / Hexagonal head screw, M6x20
4. Federscheibe / Lock washer, M8
5. Scheibe / Washer, A6,4
6. Flachrundschrabe / Round-head screw, M6x35
7. 6kt.-Mutter / Hexagonal nut, M6

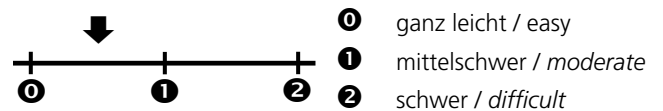
Einsatz bei / can be used for: **STEELY**

Gebote / Bid:

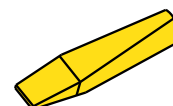
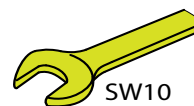
Gefahren / Dangers:



Montage - Schwierigkeitsgrad:
mounting - degree of difficulty:



Sie brauchen / you need:



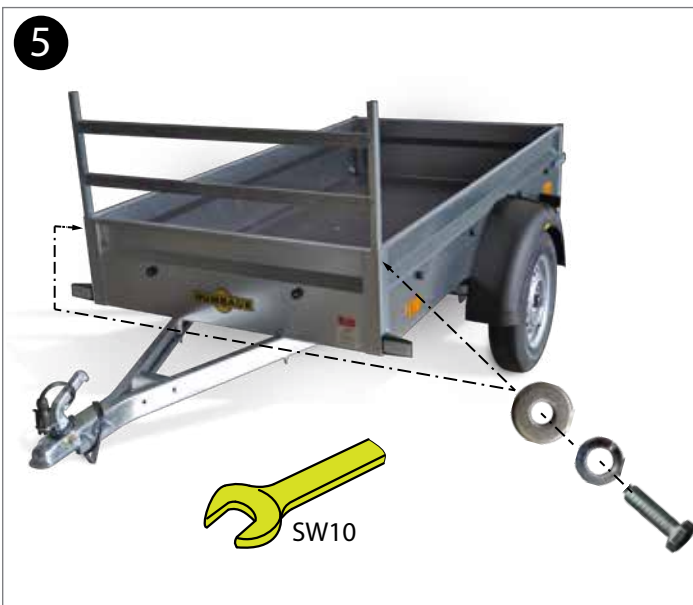
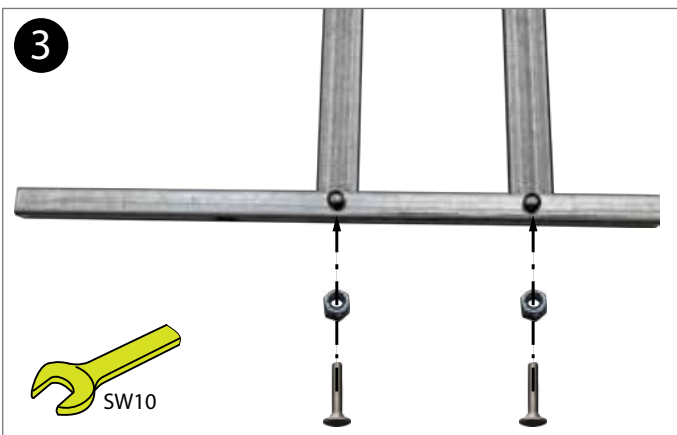
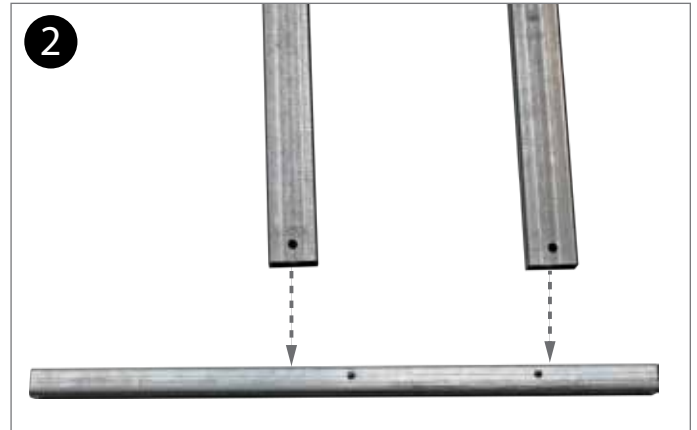
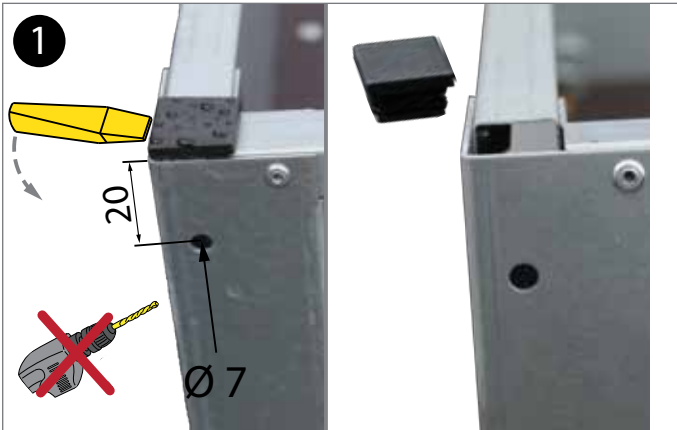
STEELY

Anwendungsbeispiel / Example of application:





STEELY



Bedienung / Wartung des H-Gestells- siehe Betriebsanleitung PkV-Programm Teil 1 - Allgemein.
Operation / maintenance of the H-frame - see operating instructions including car program Part 1 - General.



Für die fachgerechte Montage ist der Kunde verantwortlich. Für eventuelle Sach- oder Personenschäden die durch unsachgemäße Montage entstehen, übernimmt die Fa. Humbaur GmbH keine Haftung. *The customer is responsible for proper mounting. The company Humbaur GmbH assumes no liability in case of any property damage or personal injury caused by improper mounting.*