

Montageanleitung Mounting instructions

Werkzeugbox / Toolbox

de / en

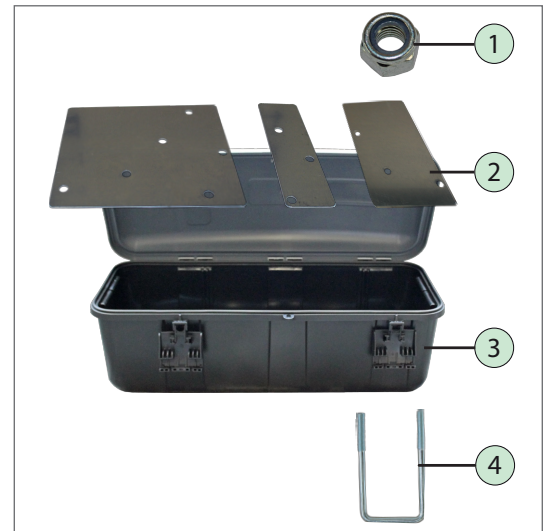
• Alle Abbildungen sind Musterabbildungen / All illustrations are representative.

#700.01877
#700.01878

► Inhalt prüfen / Check content:

1. Sicherungsmutter / Counter-nut, M8
2. Befestigungsplatten / fastening plates
3. Werkzeugbox / Toolbox
4. Schließbügel / Closing bracket

x4
x3
x1
x2



Einsatz bei / can be used for:

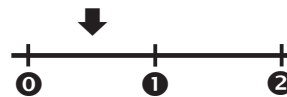
Steely • Startrailer • HA 752513/132513

Gebote / Bid:

Gefahren / Dangers:

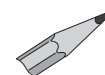
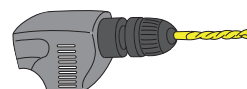


Montage - Schwierigkeitsgrad:
mounting - degree of difficulty:



- 0 ganz leicht / easy
- 1 mittelschwer / moderate
- 2 schwer / difficult

Sie brauchen / you need:



Steely • Startrailer • HA 752513/132513

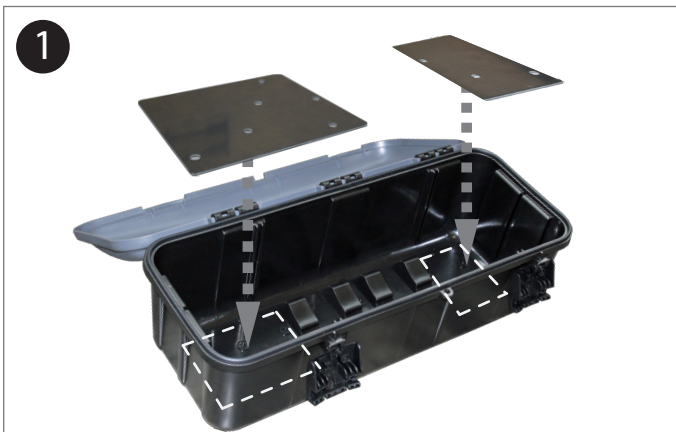
Anwendungsbeispiel / Example of application:

#700.01877
#700.01878

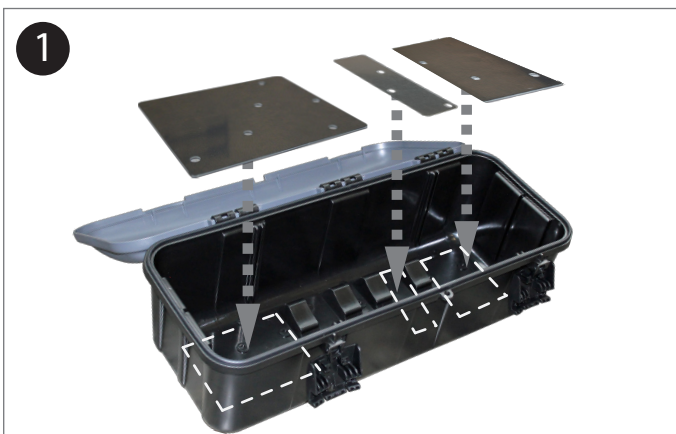




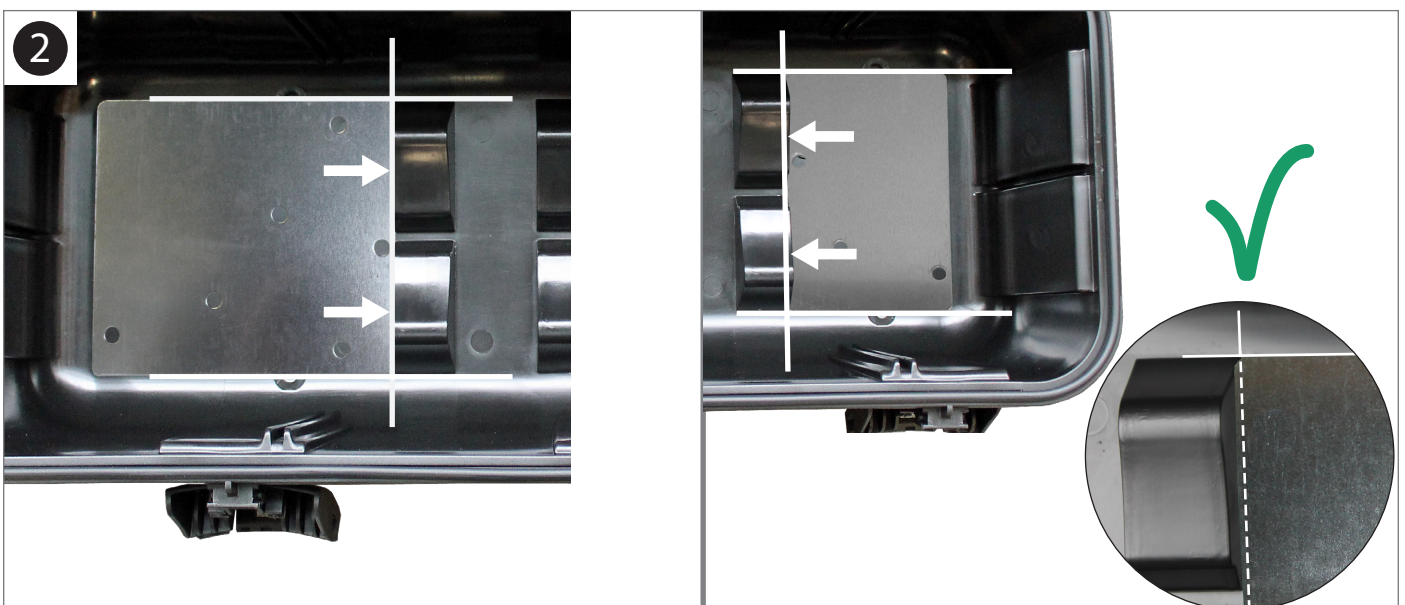
Startrailer • HA 752513/132513

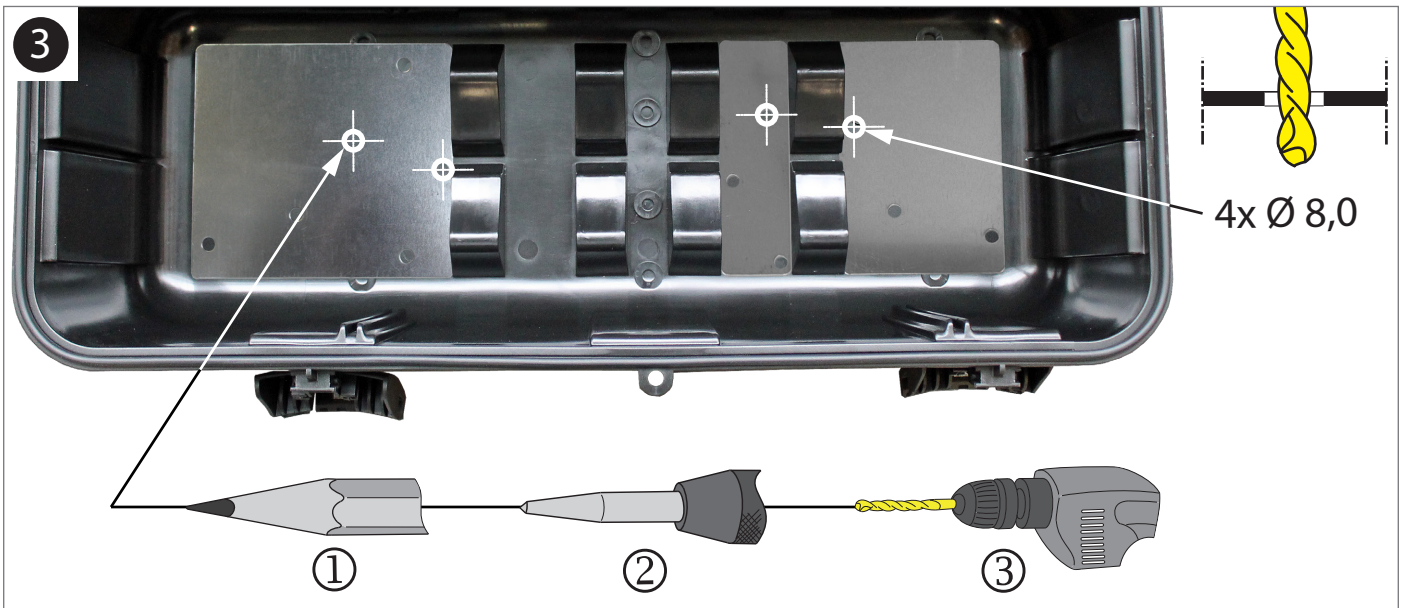


Steely

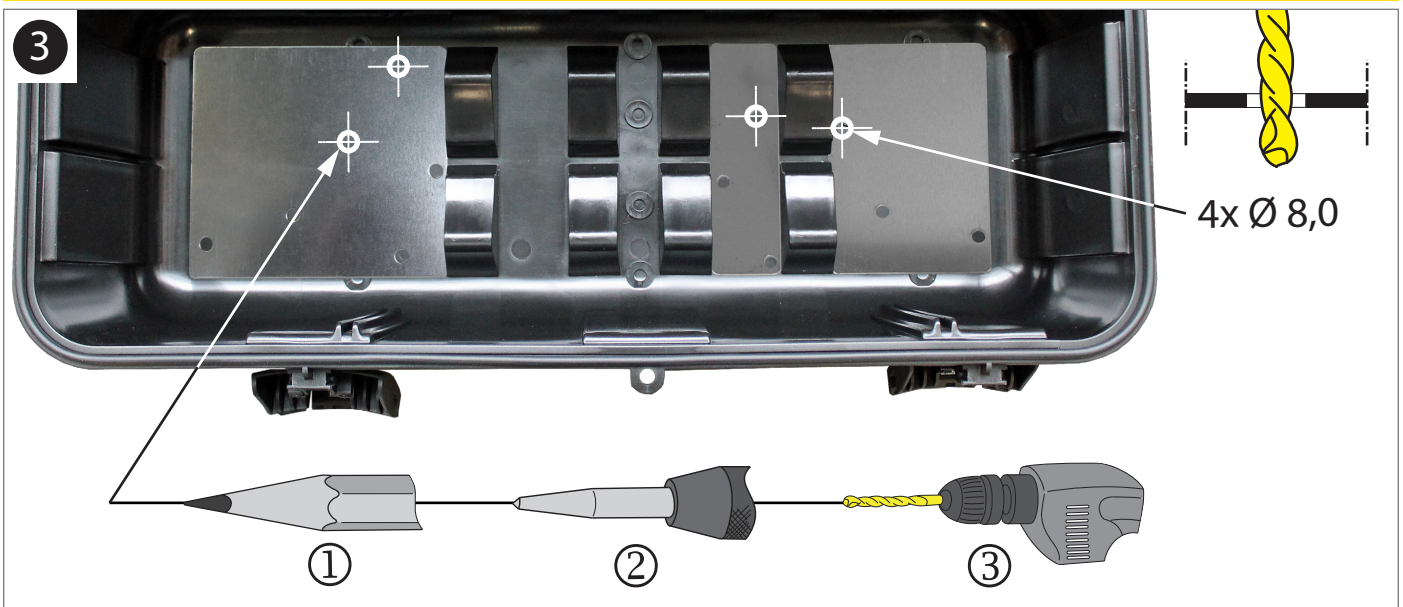


Steely • Startrailer • HA 752513/132513





Startrailer

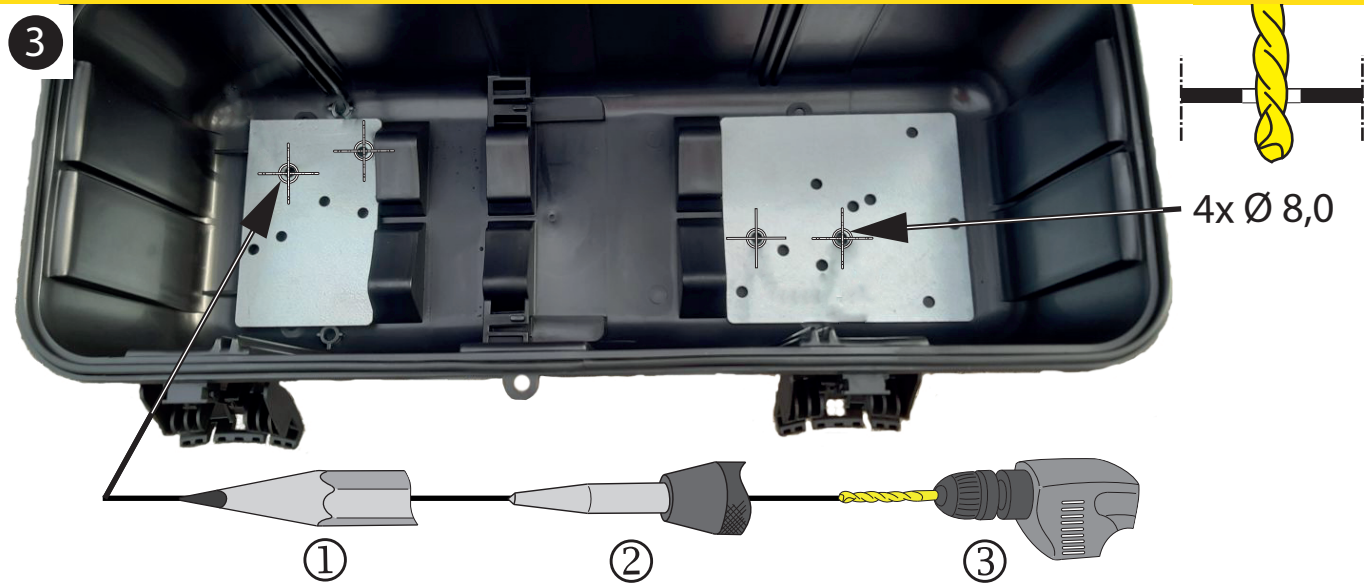


Bei nachträglichen Änderungen an Ihrem HUMBAUR-Fahrzeug oder -Aufbau, fragen Sie vorzeitig bei der Firma HUMBAUR GmbH oder in einer HUMBAUR-Vertragswerkstatt nach.

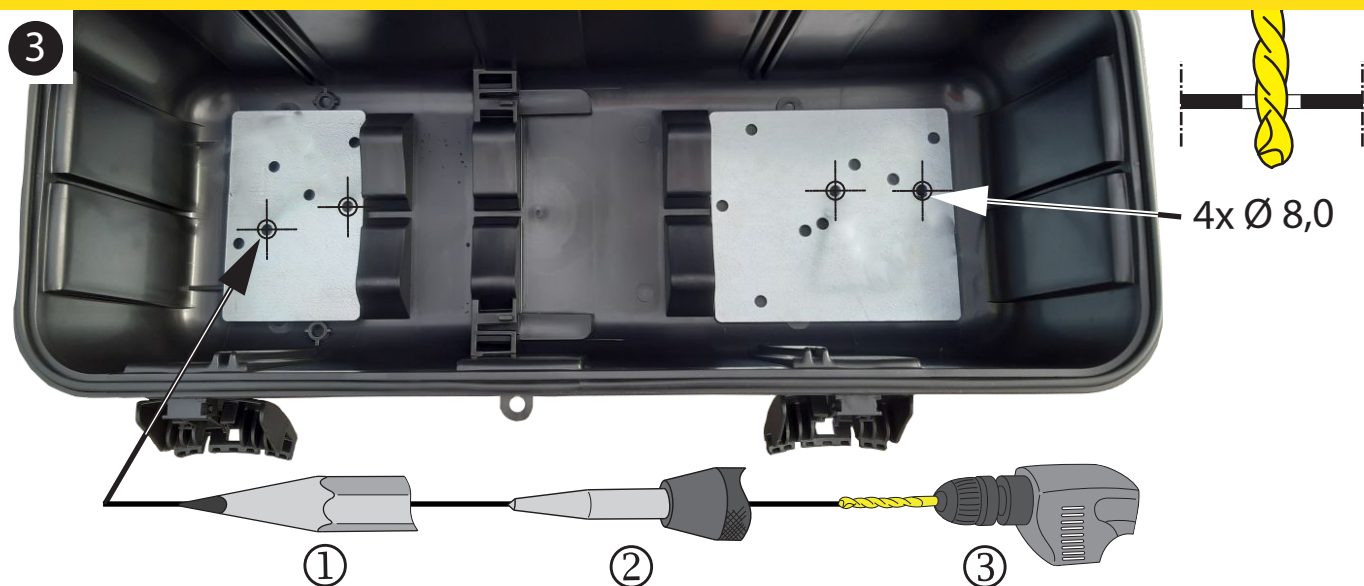
Keine Bohrungen in die Deichsel des Anhängers bohren. Dies führt zur Löschung der Betriebserlaubnis.



HA 752111 ungebremst / *unbraked*

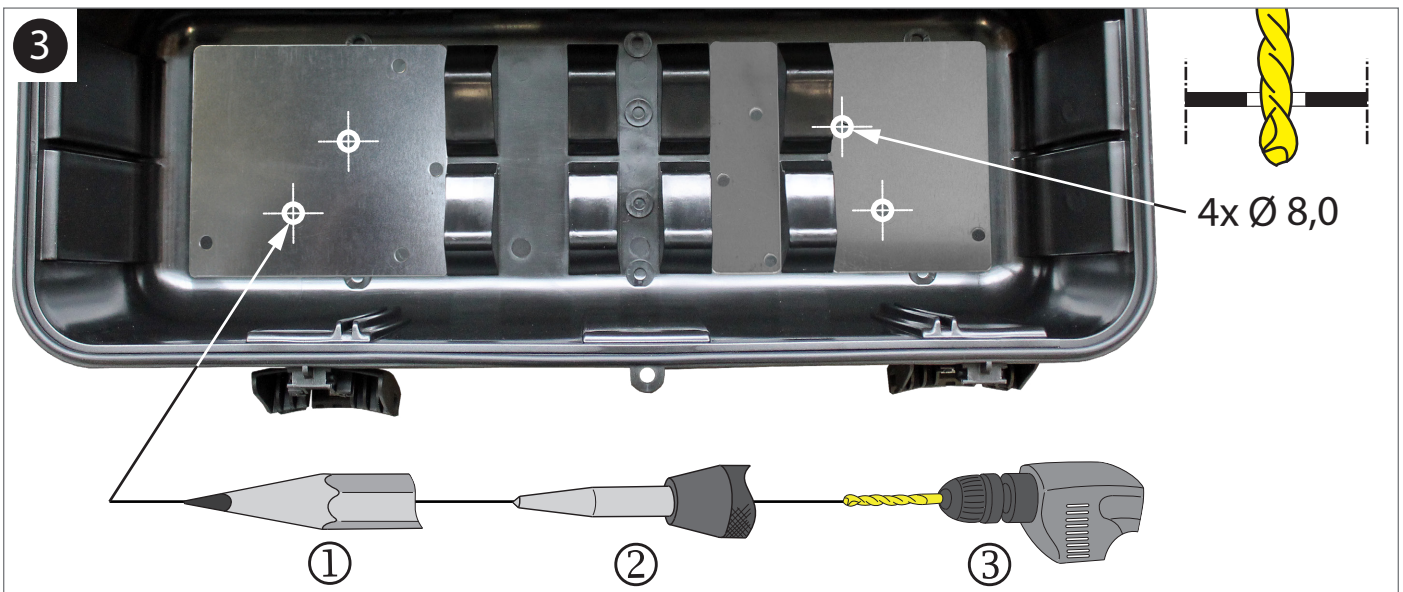


HA 102111 gebremst / *braked*

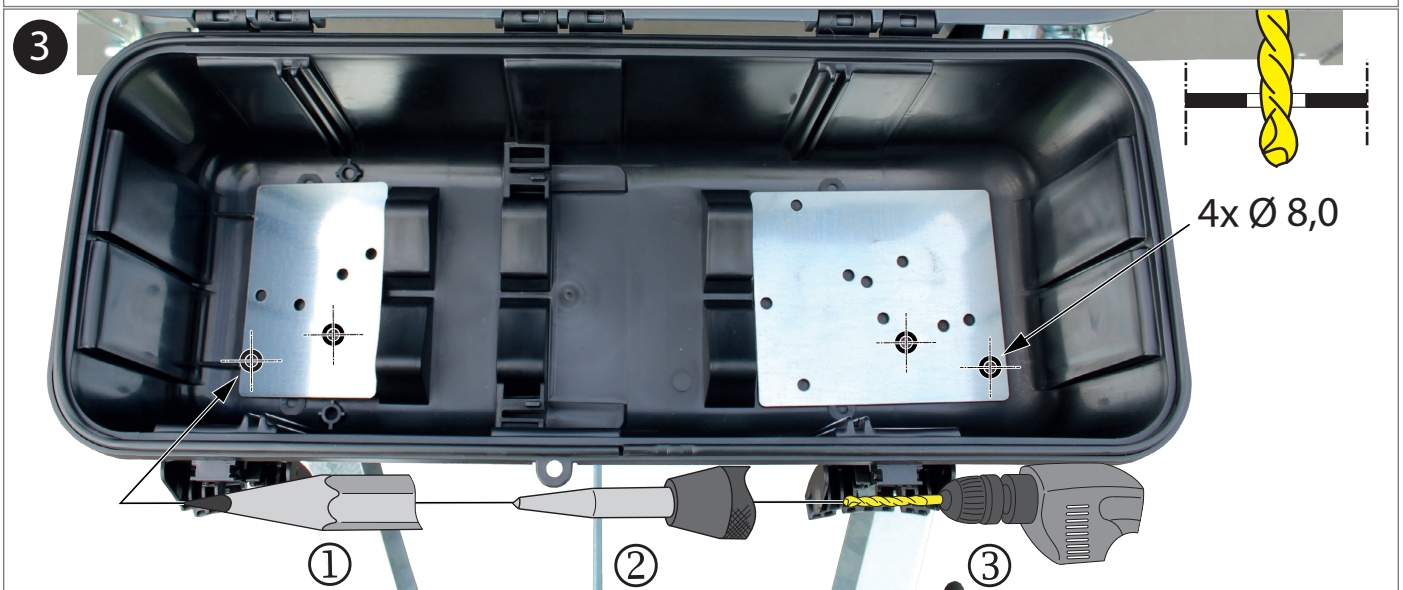
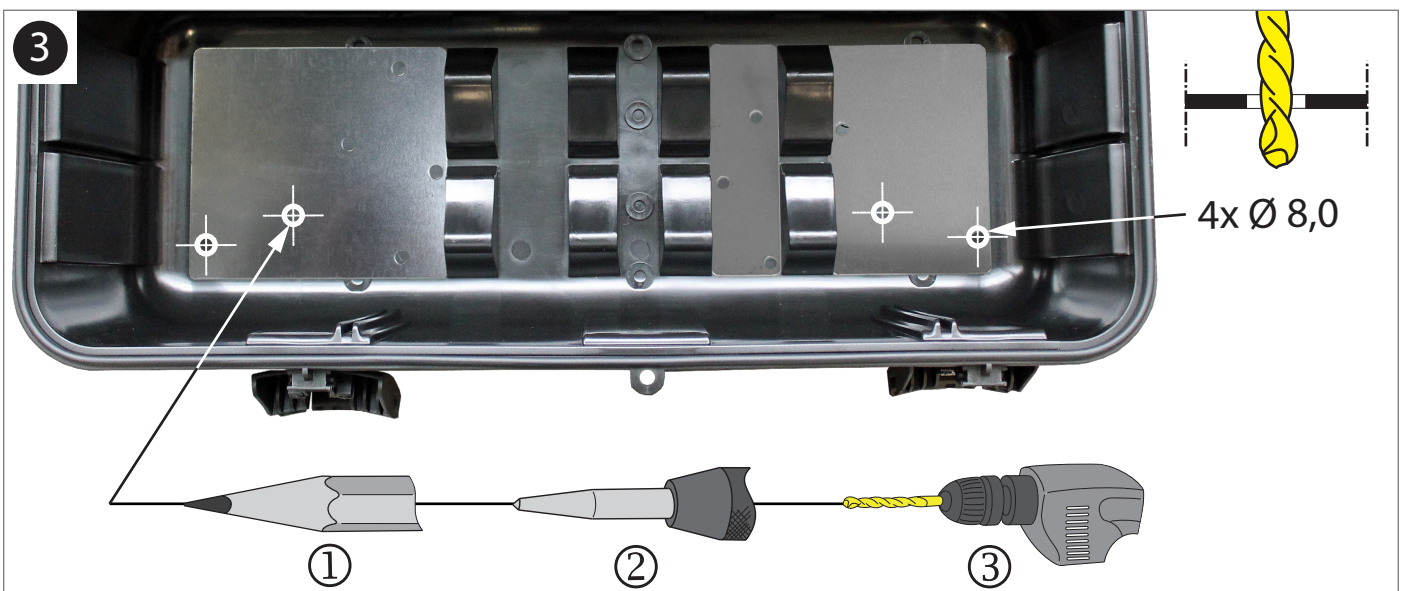




HA 752513 ungebremst / unbraked

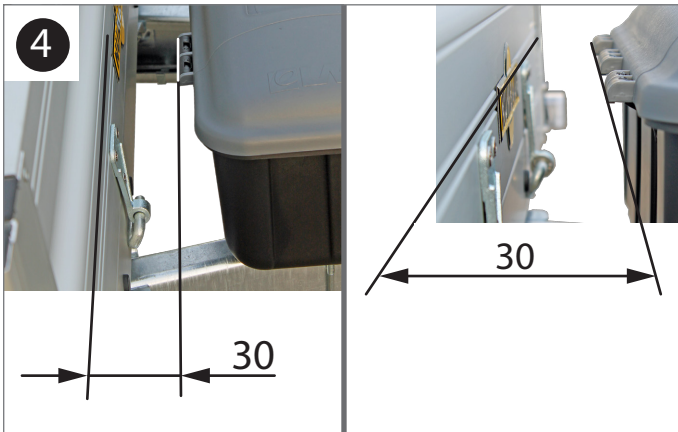


HA 132513 gebremst / braked

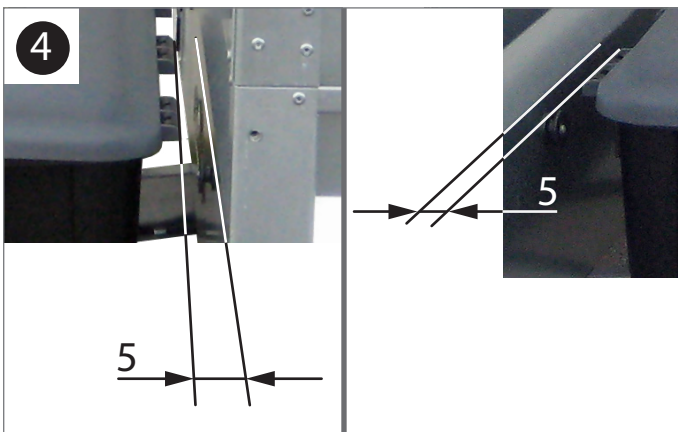




Startrailer • HA 752513/132513

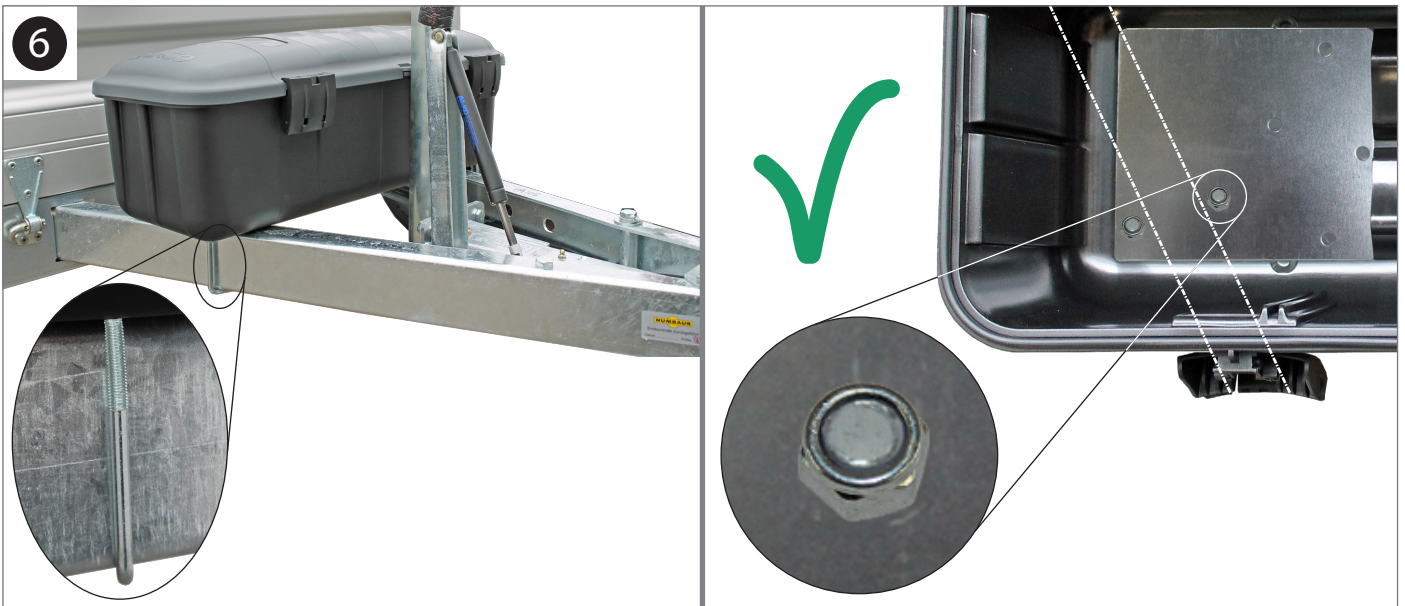
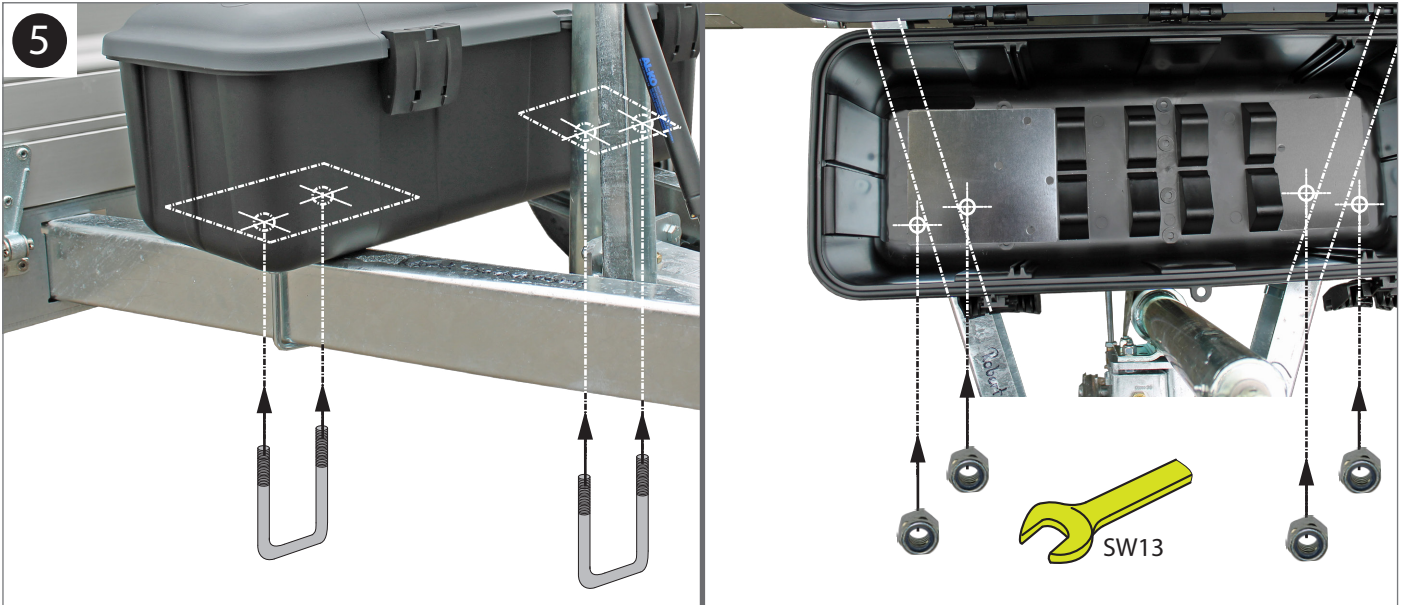


Steely





Steely • Startrailer • HA 752513/132513





Bedienung / Wartung der Werkzeugbox - siehe Betriebsanleitung PkW-Programm Teil 1 - Allgemein.
Operation / maintenance of the toolbox - see operating instructions including car program Part 1 - General.



Für die fachgerechte Montage ist der Kunde verantwortlich. Für eventuelle Sach- oder Personenschäden die durch unsachgemäße Montage entstehen, übernimmt die Fa. Humbaur GmbH keine Haftung. *The customer is responsible for proper mounting. The company Humbaur GmbH assumes no liability in case of any property damage or personal injury caused by improper mounting.*